

## Produktdatenblatt VINTERA XL 9-UF

Art. Nr. 526105

### Vorteil

---



- Markante Spüle mit Landhaus-Flair, ideal für die moderne Küchenplanung
- Unübertroffen geräumiges Becken bietet viel Platz
- Rechtwinklige, vertikale Frontschürze bündig mit Front
- Für den flächenbündigen Einbau und Unterbau geeignet

## Farben

---



SILGRANIT weiß

### Verfügbare Farben

schwarz  
anthrazit  
felsgrau  
vulkangrau  
weiß  
softweiß  
tartufo  
cafe

## Planungshinweise

---

- Bitte beachten Sie die Montagehinweise und Ausschnitt-Daten für:  
>Flächenbündiger Einbau:<a><https://youtu.be/CGRIPZsbQ6Y></a><br><a><https://youtu.be/jB-uTpOrpCc></a>

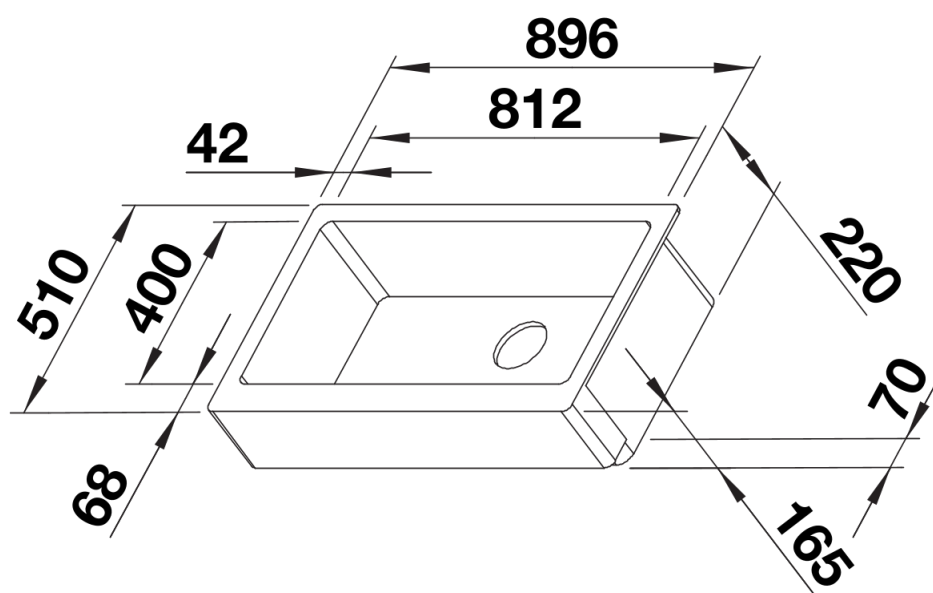
## Lieferumfang

---

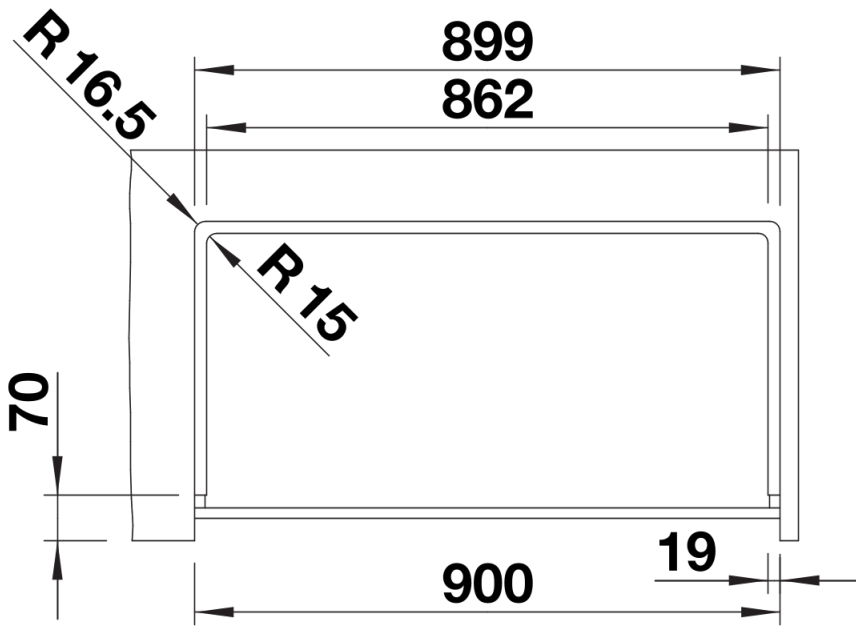
- Ablaufgarnitur mit Raumsparrohr  
- 3 ½" InFino-Korbventil

## Details

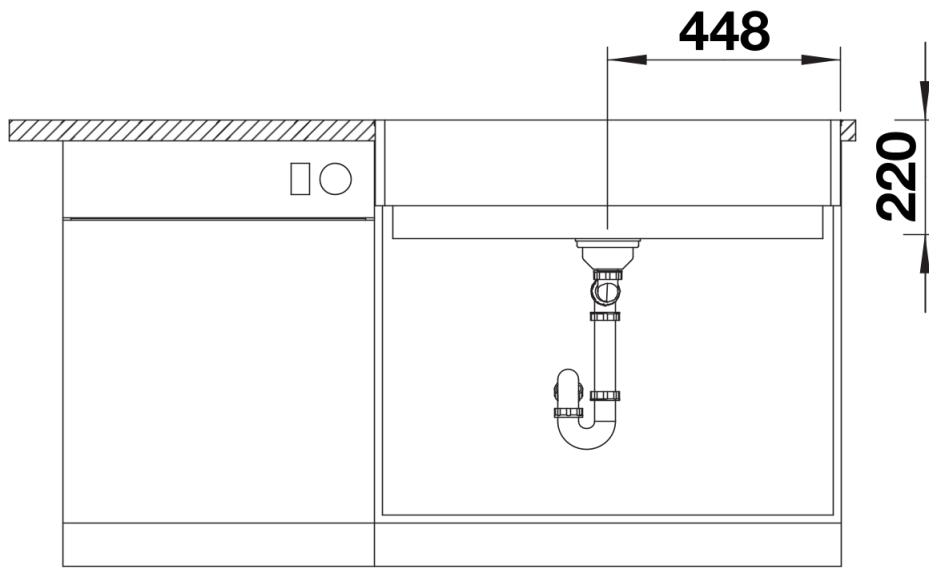
---



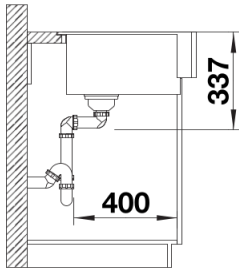
## Aufsicht



Ausschnitt



Frontansicht



Seitenansicht