

Produktdatenblatt VINTERA XL 9-UF

Art. Nr. 526108

Vorteil



- Markante Spüle mit Landhaus-Flair, ideal für die moderne Küchenplanung
- Unübertroffen geräumiges Becken bietet viel Platz
- Rechtwinklige, vertikale Frontschürze bündig mit Front
- Für den flächenbündigen Einbau und Unterbau geeignet

Farben



Verfügbare Farben

schwarz
anthrazit
felsgrau
vulkangrau
weiß
softweiß
tartufo
cafe

SILGRANIT cafe

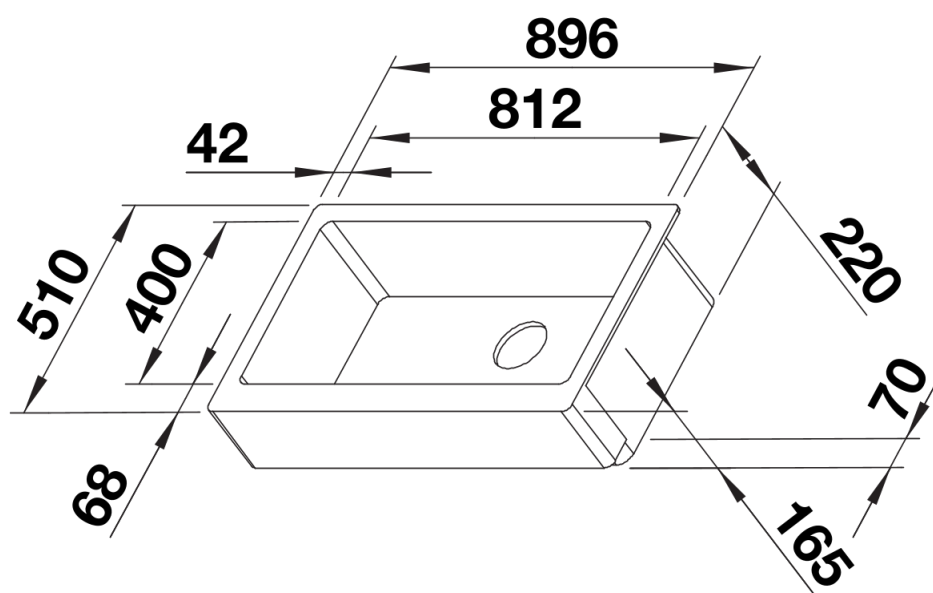
Planungshinweise

- Bitte beachten Sie die Montagehinweise und Ausschnitt-Daten für:
>Flächenbündiger Einbau:https://youtu.be/CGRIPZsbQ6Y
Unterbau-Einbau:</p></div>
<div data-bbox="45 269 171 287" data-label="Section-Header><h2>Lieferumfang</h2><hr></div>
<div data-bbox="45 345 359 379" data-label="List-Group>- Ablaufgarnitur mit Raumsparrohr- 3 1/2" InFino-Korbventil</div>
<div data-bbox="45 538 115 555" data-label="Section-Header><h2>Details</h2><hr></div>
<div data-bbox="88 662 675 925" data-label="Image">
 A technical line drawing of a rectangular sink with a central drain. The drawing shows the sink from a perspective view. Dimensions are indicated with arrows and numbers:
 Overall width: 896Inner width: 812Inner depth: 400Outer depth: 510Front lip height: 68Back lip height: 70Side lip height: 220Drain hole diameter: 165Inset depth: 42
 </div>
<div data-bbox="45 950 126 968" data-label="Section-Header><h2>Aufsicht</h2></div>

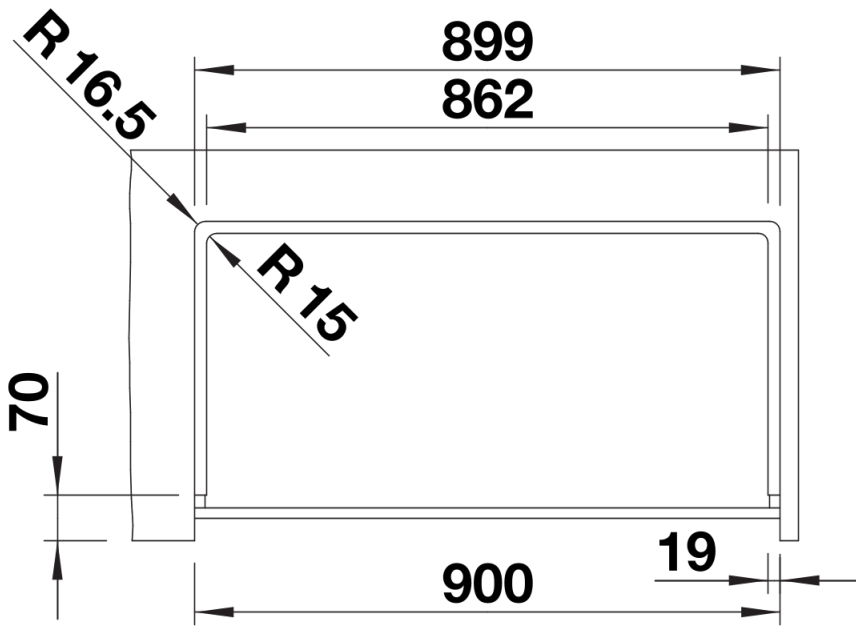
Lieferumfang

- Ablaufgarnitur mit Raumsparrohr
- 3 1/2" InFino-Korbventil

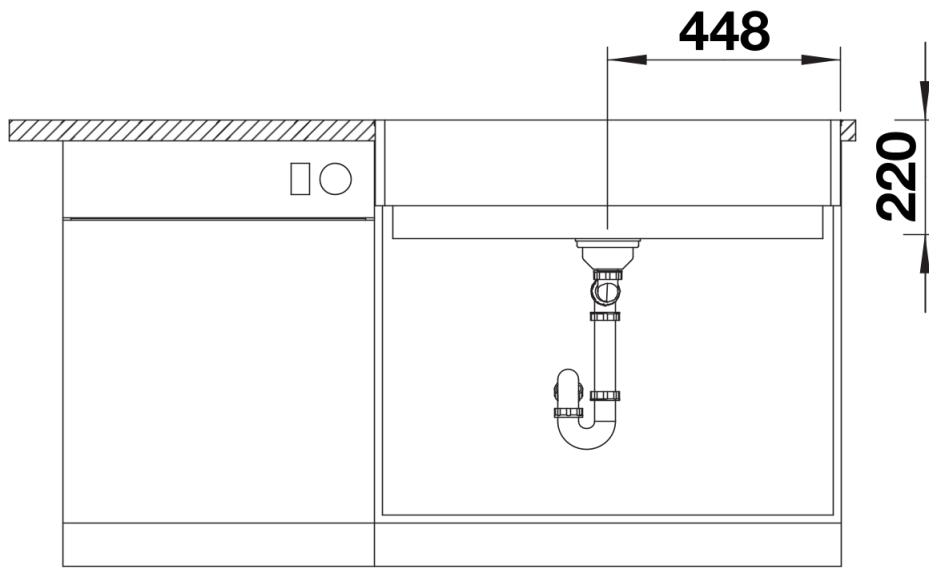
Details



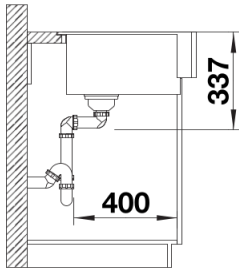
Aufsicht



Ausschnitt



Frontansicht



Seitenansicht