

Produktdatenblatt VINTERA XL 9-UF

Art. Nr. 526110

Vorteil



- Markante Spüle mit Landhaus-Flair, ideal für die moderne Küchenplanung
- Unübertroffen geräumiges Becken bietet viel Platz
- Rechtwinklige, vertikale Frontschürze bündig mit Front
- Für den flächenbündigen Einbau und Unterbau geeignet

Farben



SILGRANIT schwarz

Verfügbare Farben

schwarz
anthrazit
felsgrau
vulkangrau
weiß
softweiß
tartufo
cafe

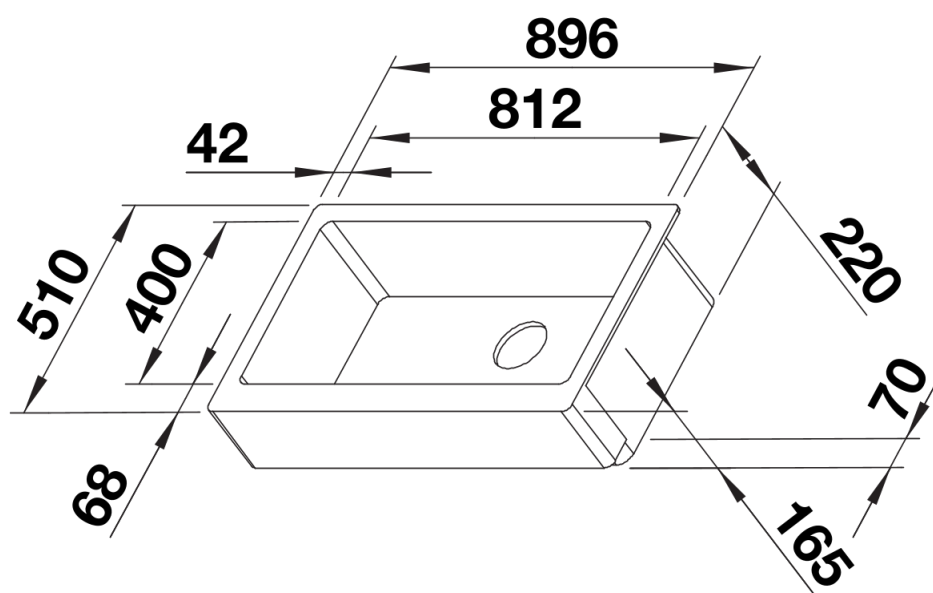
Planungshinweise

- Bitte beachten Sie die Montagehinweise und Ausschnitt-Daten für:
>Flächenbündiger Einbau:https://youtu.be/CGRIPZsbQ6Y
>Unterbau-Einbau:https://youtu.be/jB-uTpOrpCc

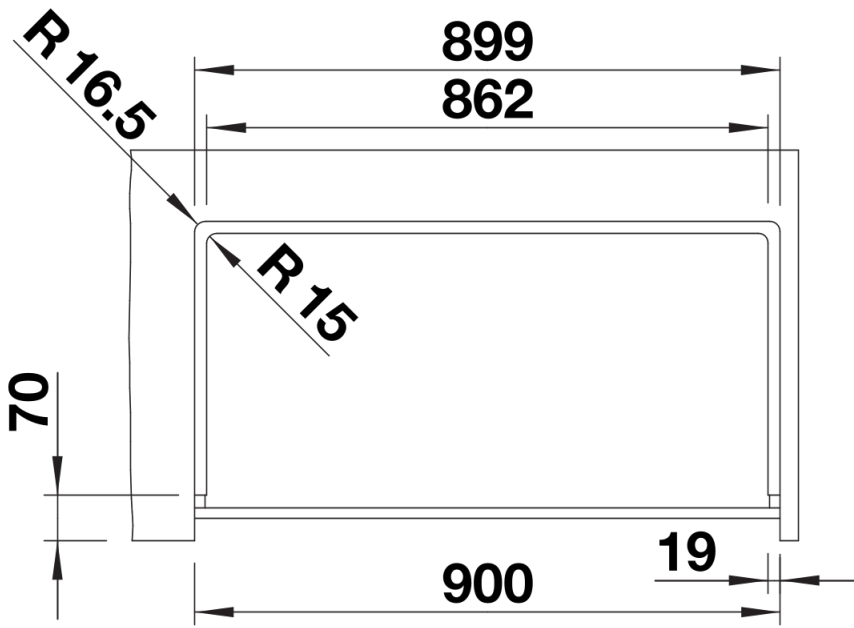
Lieferumfang

- Ablaufgarnitur mit Raumsparrohr
- 3 ½" InFino-Korbventil

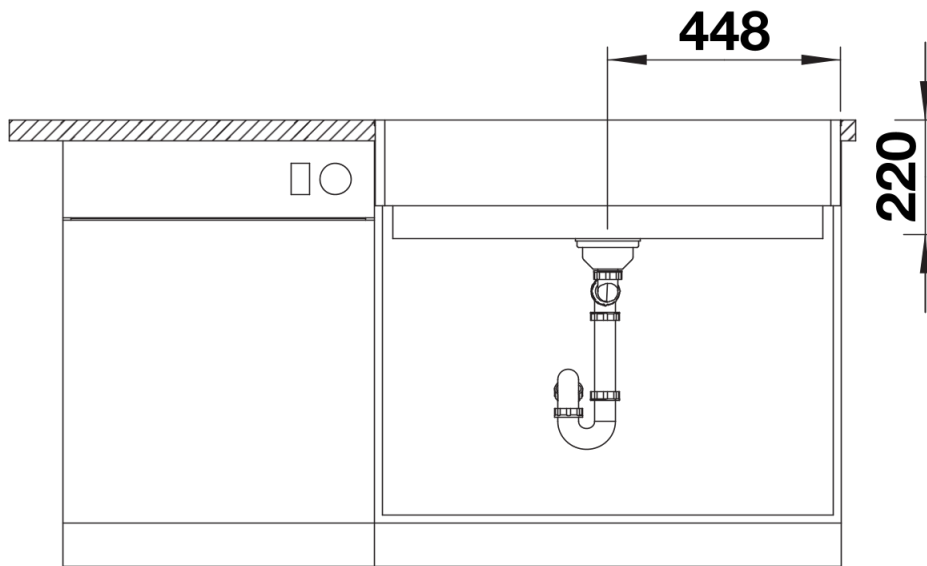
Details



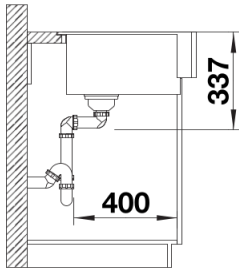
Aufsicht



Ausschnitt



Frontansicht



Seitenansicht