

## Produktdatenblatt ROTAN 400-U

Art. Nr. 526097

### Vorteil

---



- Definierte Konturen für zahlreiche Küchenstile
- Form mit klaren Linien
- Großes Beckenvolumen für optimale Nutzung
- Unterbaubecken - immer im Trend

### Farben

---



#### Verfügbare Farben

schwarz  
anthrazit  
vulkangrau  
alumetallic  
weiß  
softweiß  
cafe

SILGRANIT schwarz

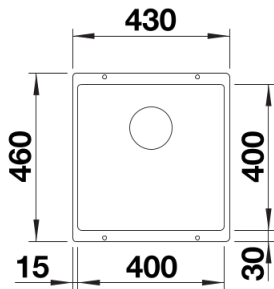
## Lieferumfang

---

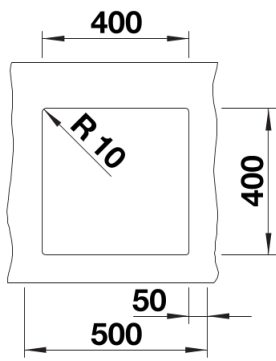
- Ablaufgarnitur mit Raumsparrohr
- 3 ½" Korbventil

## Details

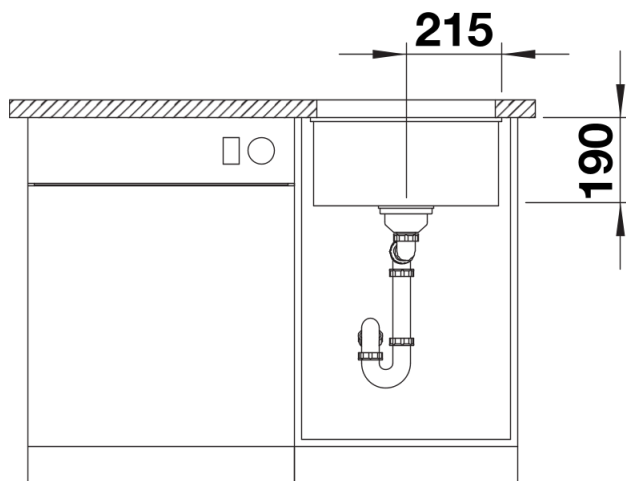
---



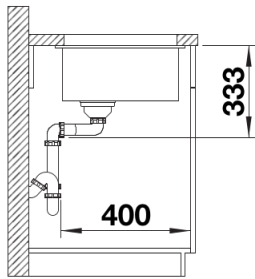
## Aufsicht



Ausschnitt



Frontansicht



Seitenansicht