

Produktdatenblatt ROTAN 500-U

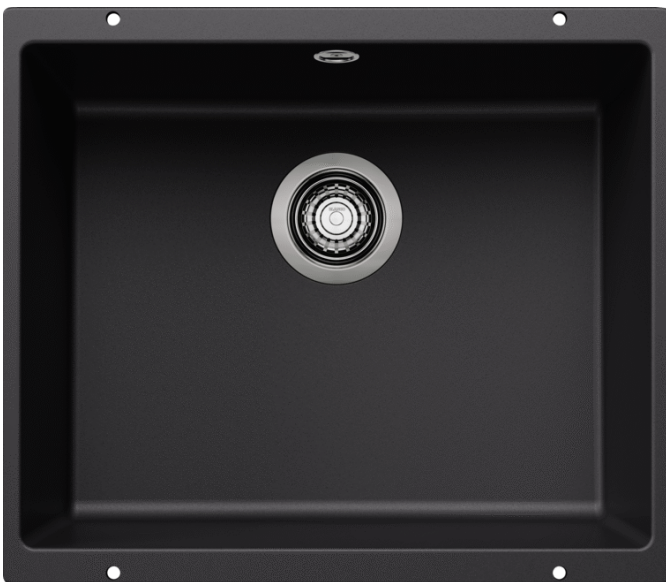
Art. Nr. 526098

Vorteil



- Definierte Konturen für zahlreiche Küchenstile
- Form mit klaren Linien
- Großes Beckenvolumen für optimale Nutzung
- Unterbaubecken - immer im Trend

Farben



Verfügbare Farben

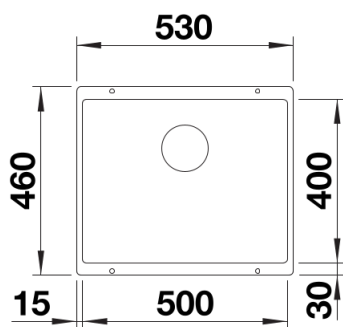
- schwarz
- anthrazit
- vulkangrau
- alumetallic
- weiß
- softweiß
- cafe

SILGRANIT schwarz

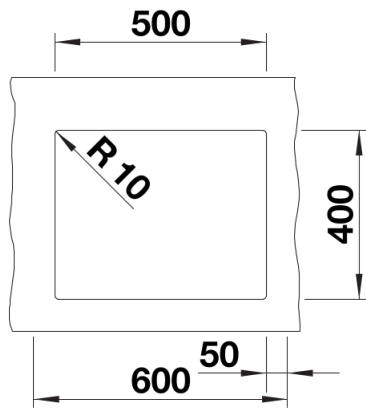
Lieferumfang

- Ablaufgarnitur mit Raumsparrohr
- 3 ½" Korbventil

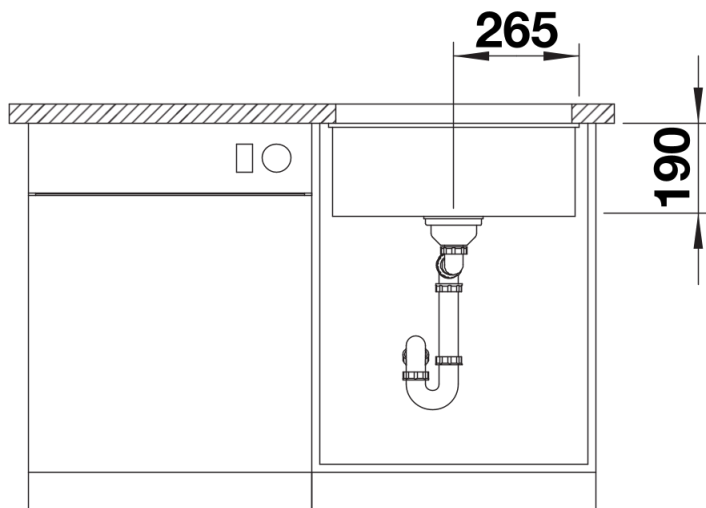
Details



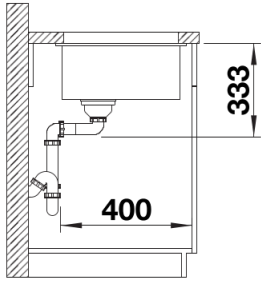
Aufsicht



Ausschnitt



Frontansicht



Seitenansicht