

Produktdatenblatt SELECT II Compact 60/2

Art. Nr. 526207

Vorteil



- Ideal für den Einbau vor wandseitig installierten Niederdruckboilern, Heißwassersystemen und Filtersystemen
- Optimale Raumnutzung des Unterschranks dank reduzierter Einbautiefe von 320 mm
- Modernes Design mit hochwertigem Aluminium
- Leichte Reinigbarkeit aller Teile dank großer und glatter Flächen
- Einfache Montage ohne Messen, Anzeichnen oder Vorbohren

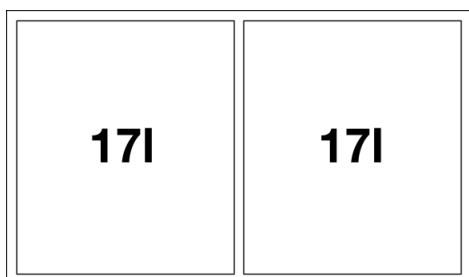
Planungshinweise

- Einbauhöhe 361 mm, Einbautiefe 320 mm, notwendiges Schrankinnenmaß für Auszugsschienen 450 mm.
- Es werden Fronttüren ohne Scharniere und Bohrungen benötigt. Griffanordnung beachten.
- Auch für Einbau in Unterschränke mit Kassettentüren ab 40 mm Rahmen geeignet.
- Beachten Sie bei der Planung die Einbauhöhe des Abfallsystems, Einbautiefe der Spüle und das daraus resultierende Mindestmaß für den Unterschrank.
- Mindesteinbautiefe mit BLANCO TAMPERA Hot: 550 mm.
- Mindestempfohlene Sockelhöhe für den Einbau von MOVEX: 100 mm.

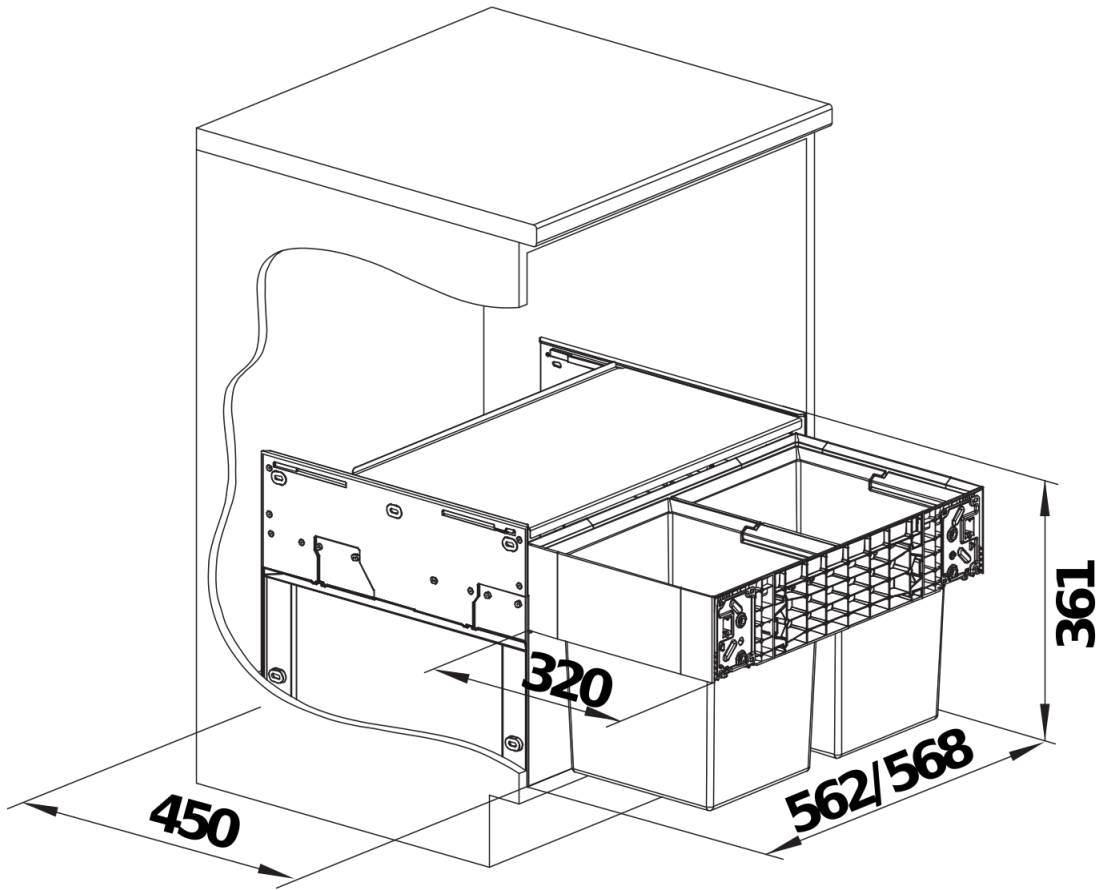
Lieferumfang

- Auszugssystem zur Frontanbindung
- Systemabdeckung
- 2 x 17 l Eimer

Details



Aufsicht



PRODUKT_3D