

## Produktdatenblatt SUPRA 400-IF/A R12

Art. Nr. 526353

Vorteil

---



- Vielseitiges Programm
- Mit integrierter Armaturenbank in nur einem Arbeitsplattenausschnitt
- Eleganter IF-Flachrand für den flächenbündigen und aufliegenden Einbau
- Praktisches Zubehör optional erhältlich

## Planungshinweise

---

- Zusätzliche Lochbohrung möglich. Die nachträgliche Lochbohrung sollte durch einen Fachbetrieb ausgeführt werden.
- Ausschnitt-Daten für alle Einbauverfahren finden Sie in unserem Internet-Download.

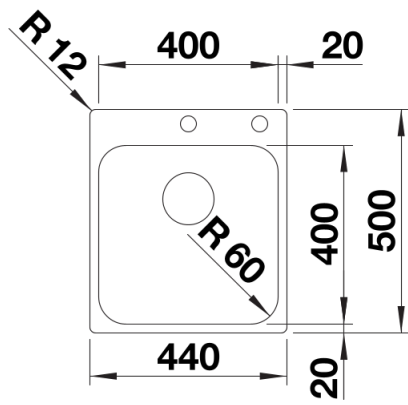
## Lieferumfang

---

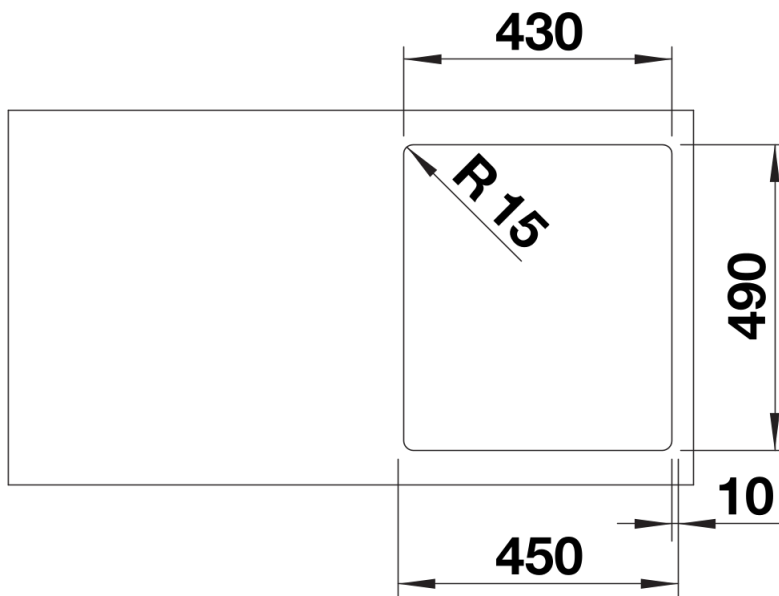
- Ablaufgarnitur mit Raumsparrohr
- 3 ½" Korbventil mit Abblaffernbedienung (Zugknopf)
- Befestigungsset

## Details

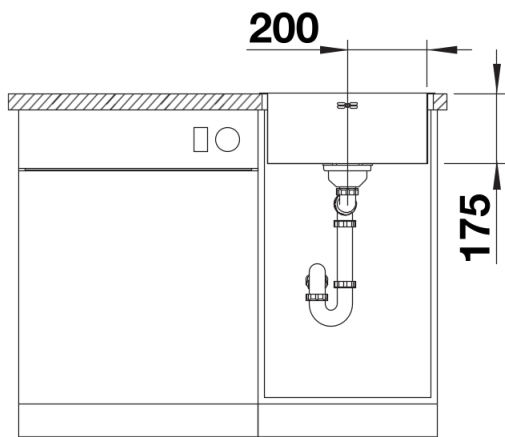
---



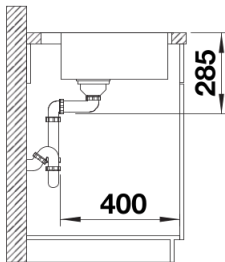
Aufsicht



Ausschnitt



Frontansicht



Seitenansicht