

Produktdatenblatt drink.hot EVOL Mono

Art. Nr. 526312

Vorteil



- Gefiltertes kaltes und gefiltertes kochend heißes Wasser aus einer Armatur
- Click & Touch: Einstellung der gefilterten Wassermenge dank präzisiertem Drehrad und intuitive Touch-Bedienung für bedarfsgerechten Wasserverbrauch
- Isolierter Auslauf für gefiltertes kaltes und gefiltertes kochend heißes Wasser
- Sicherheitskonzept für das kochend heiße Wasser

Farben



Verfügbare Farben

PVD steel
satin gold

PVD PVD steel

Lieferumfang

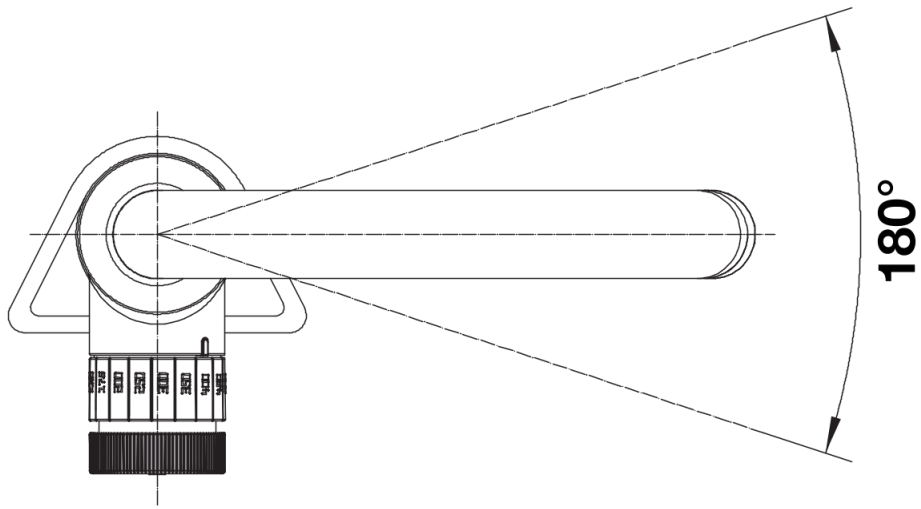
System:

- Hochwertiger Hochdruckboiler aus Titan (höchste Korrosionsbeständigkeit, absolut geschmacksneutral)
- Kapazität: 4 Liter
- Temperatur: 100°C
- Energieeffizient (etwa 16W Stromverbrauch im Standby-Betrieb)
- Stromanschluss: 230 VAC, 50/60 Hz.
- Nennleistung: 2200 W
- Sicherheitsgruppe inkl. Anbindung an Ablaufsystem der Spüle
- Hochwertiges Filtersystem von BWT, bestehend aus Filterkopf und Mehrstufen Filterkartusche
- Steuerbox mit Restkapazitätsanzeige des Filters

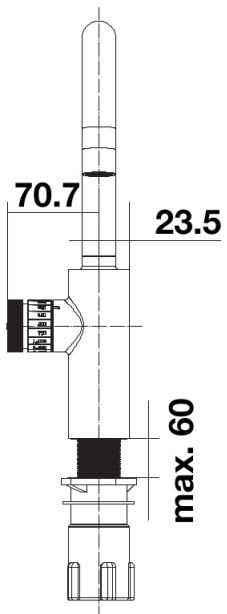
Armatur:

- Auslauf für veredeltes Wasser 180° schwenkbar
- Hahnlochbohrung mit Ø 35 mm erforderlich
- Diverse flexible Anschlussschläuche sowie Verbindungsbögen für besonders leichte und sichere Montage
- Patentierter Strahlregler für deutlich geringere Verkalkung
- Stabilisierungsplatte zur Erhöhung der Standfestigkeit der Küchenarmatur bei Einbau in Spülen aus Edelstahl

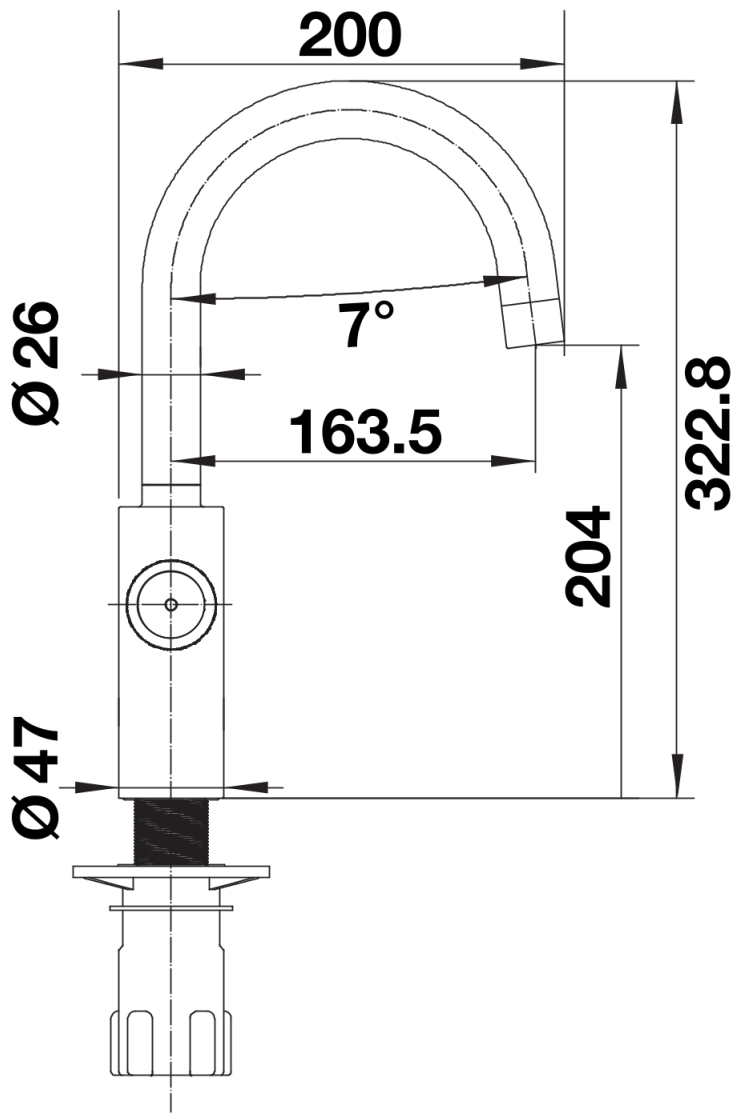
Details



Schwenkbereich



Seitenansicht Hebel 2D



Seitenansicht