

Produktdatenblatt ETAGON 500-F

Art. Nr. 526349

Vorteil



- Großzügiges, abgestuftes Becken mit zusätzlicher Funktionalität
- Integrierte Stufe schafft eine zusätzliche Funktionsebene
- Durchdachtes Systemkonzept mit vielseitig verwendbaren ETAGON-Schienen
- Hochwertige Ausstattung mit Überlauf C-overflow und Ablaufsystem InFino – elegant integriert und pflegeleicht
- Für den Unterbau, besonders in der Kombination mit hochwertigen Arbeitsplatten geeignet

Farben



Verfügbare Farben

schwarz
anthrazit
felsgrau
vulkangrau
alumetallic
weiß
softweiß
cafe

SILGRANIT schwarz

Planungshinweise

- Hinweis:

- Ab 15 mm Arbeitsplattendicke muss auf der Unterseite ein Freiraum für den Überlauf ausgeschnitten werden.

- Detaillierte Maße und Zeichnungen finden Sie modellbezogen bei den Ausschnittsdaten im Internet unter www.blanco.com

Lieferumfang

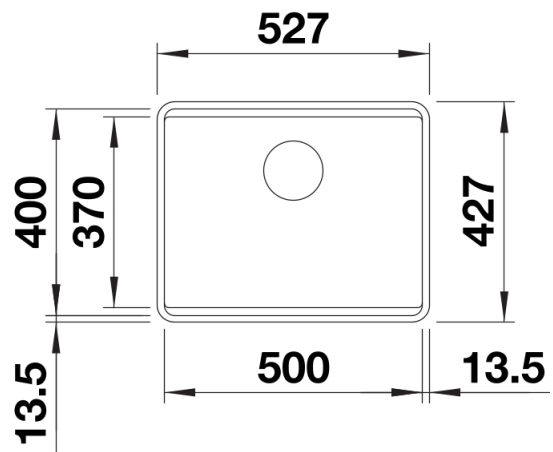
- 2 x ETAGON-Schiene aus Edelstahl

- Ablaufgarnitur mit Raumsparrohr

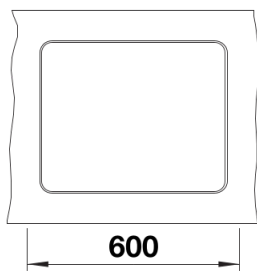
- 3 ½" InFino-Korbventil,

234164 - 2 x ETAGON-Schienen

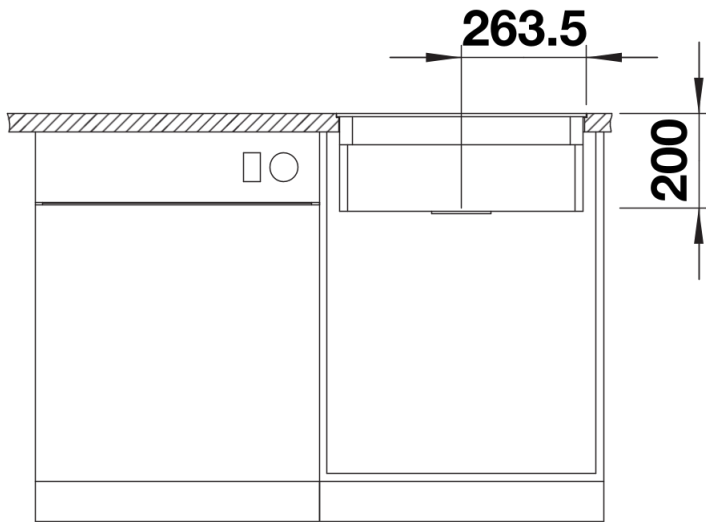
Details



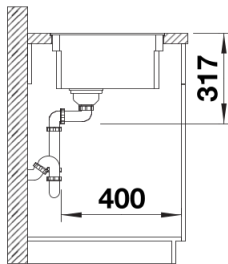
Aufsicht



Ausschnitt



Frontansicht



Seitenansicht