

## Produktdatenblatt BLANCOWEGA II

Art. Nr. 526402

### Vorteil

---



- Kopfhebelarmatur für flexible Planung und leichte Bedienung
- Besonders geeignet für kompakte Spülen und Becken
- Auch als Color-Ausführung in optischer Abstimmung zu farbigen Spülen und Becken aus SILGRANIT

### Farben

---



Verfügbare Farben  
chrom

galvanisch chrom

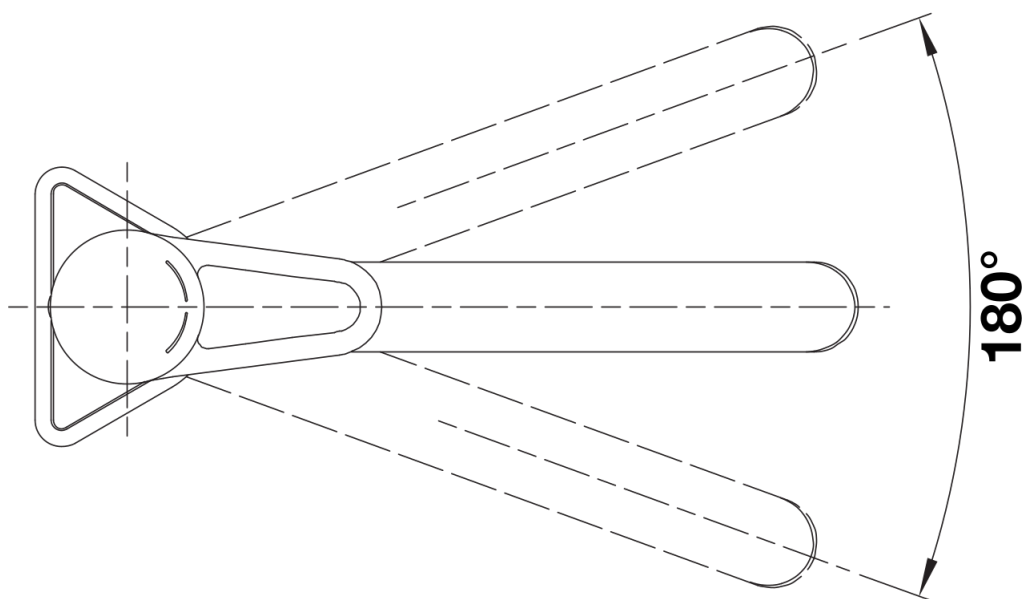
## Lieferumfang

---

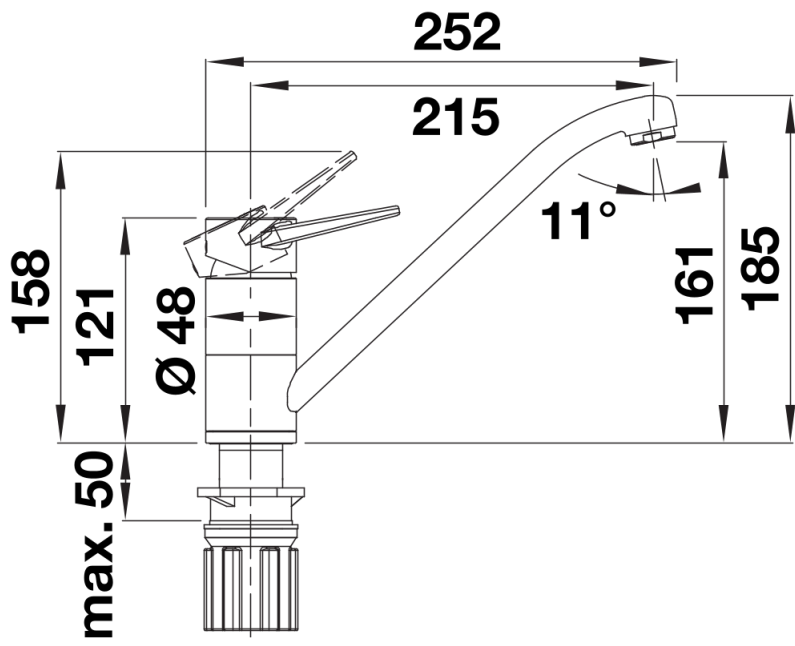
- Auslauf 180° schwenkbar
- Hahnlochbohrung mit  $\varnothing$  35 mm erforderlich
- Kartusche mit keramischen Dichtungen
- Flexible Anschlusschläuche mit 550 mm Länge und  $\frac{3}{8}$ " Mutter für besonders leichte und sichere Montage
- Patentierter Strahlregler für deutlich geringere Verkalkung
- Stabilisierungsplatte zur Erhöhung der Standfestigkeit der Küchenarmatur bei Einbau in Spülen aus Edelstahl
- ND-Ausführung mit Durchflussmengenregler zum Schutz des Boilers ausgestattet
- LGA zertifiziert
- DVGW Zertifizierung vorgesehen

## Details

---



## Schwenkbereich



Seitenansicht