

Produktdatenblatt drink.hot TAMPERA

Art. Nr. 525224

Vorteil

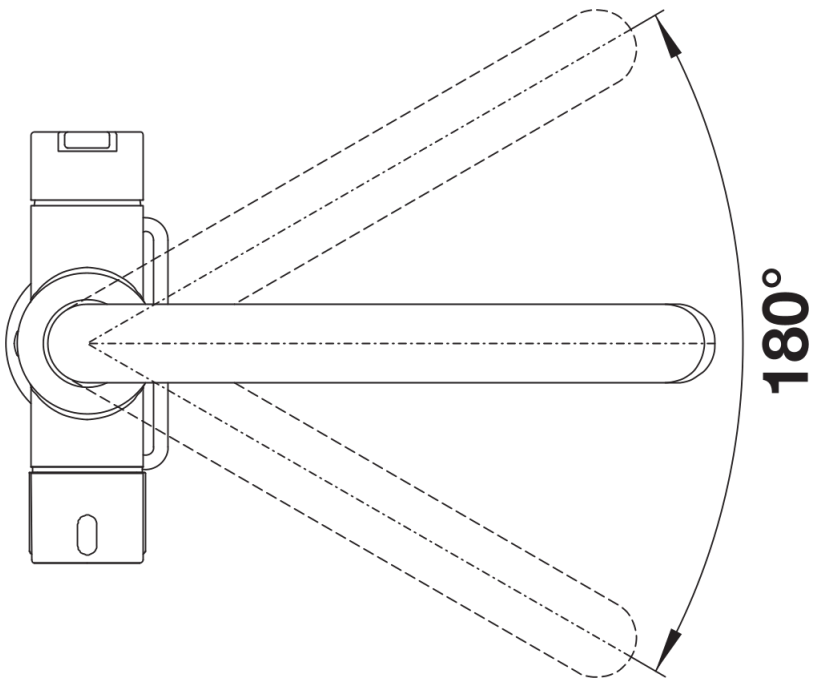


- 3-in-1-Armatur: Kaltes, warmes und kochend heißes Wasser aus einer Armatur
- Separate Bedieneinheit inkl. Sicherheitsknopf für kochend heißes Wasser
- 4-Liter-Heißwasserboiler aus extrem widerstandsfähigem und geschmacksneutralem Titan - ideal in Kombination mit dem SELECT II Compact 60/2 Abfallsystem
- Kompakter Strahl mit kochend heißem Wasser
- Hochwertiger BWT Mehrstufenfilter zur Kalkreduzierung und Geschmacksverbesserung
- Flowmeter für eine exakte Kapazitätsindikation des Filters

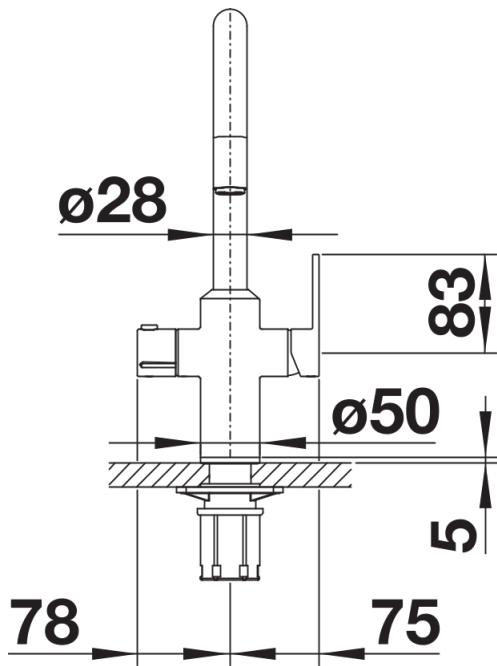
Lieferumfang

- Auslauf 180° schwenkbar
- Hahnlochbohrung mit Ø 35 mm erforderlich
- Kartusche mit keramischer Dichtung
- Flexible Anschlussschläuche mit 450 mm Länge und 3/8" Überwurfmutter für besonders leichte und sichere Montage
- Patentierter Strahlregler für deutlich geringere Verkalkung
- Stabilisierungsplatte zur Erhöhung der Standfestigkeit der Küchenarmatur bei Einbau in Spülen aus Edelstahl
- Isolierter Auslauf
- Hochwertiger Hochdruckboiler aus Titan (höchste Korrosionsbeständigkeit, absolut geschmacksneutral)
- Kapazität: 4 Liter
- Temperatur: 100°C
- Energieeffizient (etwa 16 W Stromverbrauch im Standby-Betrieb)
- Stromanschluss: 230 VAC, 50/60 Hz.
- Nennleistung: 2200 W
- Sicherheitsgruppe inkl. Anbindung an Ablaufsystem der Spüle
- Hochwertiges Filtersystem von BWT, bestehend aus Filterkopf und Mehrstufen-Filterkartusche
- Flowmeter mit Restkapazitätsanzeige des Filters

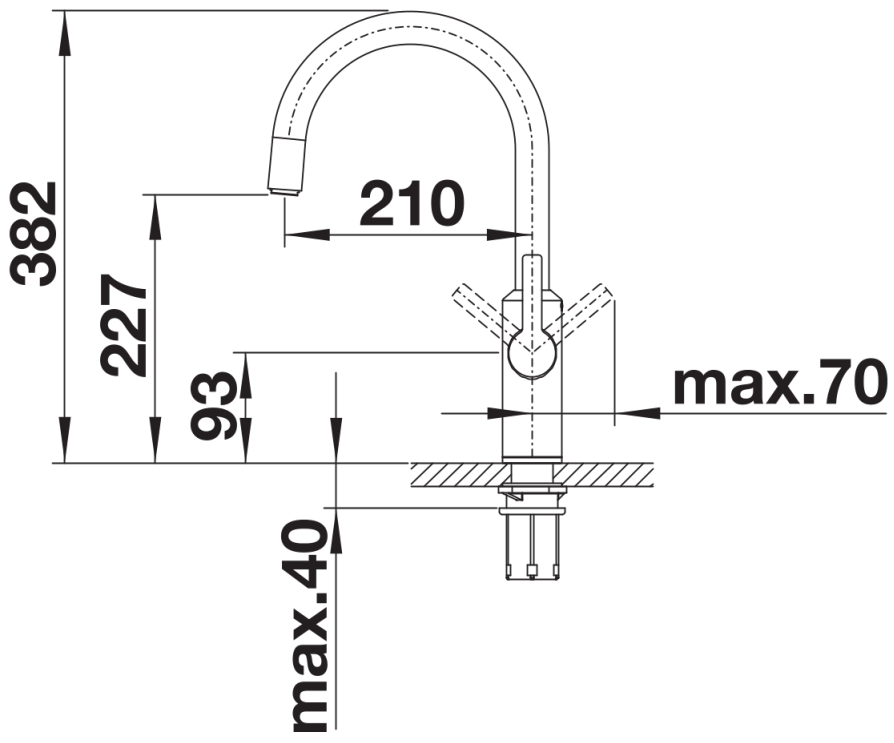
Details



Schwenkbereich



Seitenansicht Hebel 2D



Seitenansicht