

Produktdatenblatt FLEXON II Low XL 60/3

Art. Nr. 526643

Vorteil



- Für Unterschränke mit geteilten Schubladen und einer Breite von 50 und 60 cm (dank reduzierter Einbauhöhe von 330 mm)
- Vielfältige Möglichkeiten zur Abfalltrennung und Aufbewahrung dank flexibler Eimerkombinationen, bei reduziertem Platzbedarf im Unterschrank
- Hohe Stabilität und Reinigungsfreundlichkeit durch Rahmenlösung mit hängenden Eimern
- Einfache Montage ohne Anzeichnen oder Vorbohren
- Modernes Design mit hochwertigem Aluminium
- Alle Teile sind reinigungsfreundlich dank großer und glatter Oberflächen
- Optional erhältliches Zubehör ergänzt das System zu einer individuellen Lösung

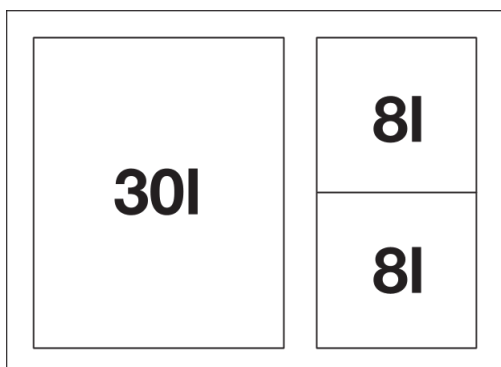
Planungshinweise

- Ein Unterschrank mit Deckel und Auszug ist erforderlich.
- Einbauhöhe 325 mm über dem Schubladenboden, Einbautiefe 400 mm (Innenmaße der Schublade).
- Maximale Rahmenhöhe 250 mm über dem Schubladenboden.
- Auch für den Einbau in Unterschränke mit Rahmen- und Paneeltüren mit Rahmen ab 90 mm geeignet.
- Bei der Planung beachten Sie bitte die Einbauhöhe des Abfallsystems, die Höhe des Schubladenbodens, die Einbautiefe der Spüle mit Ablaufgarnitur und die daraus resultierenden Mindestmaße des Unterschranks.
- Mindestens empfohlene Sockelhöhe für MOVEX-Installation: 100 mm.

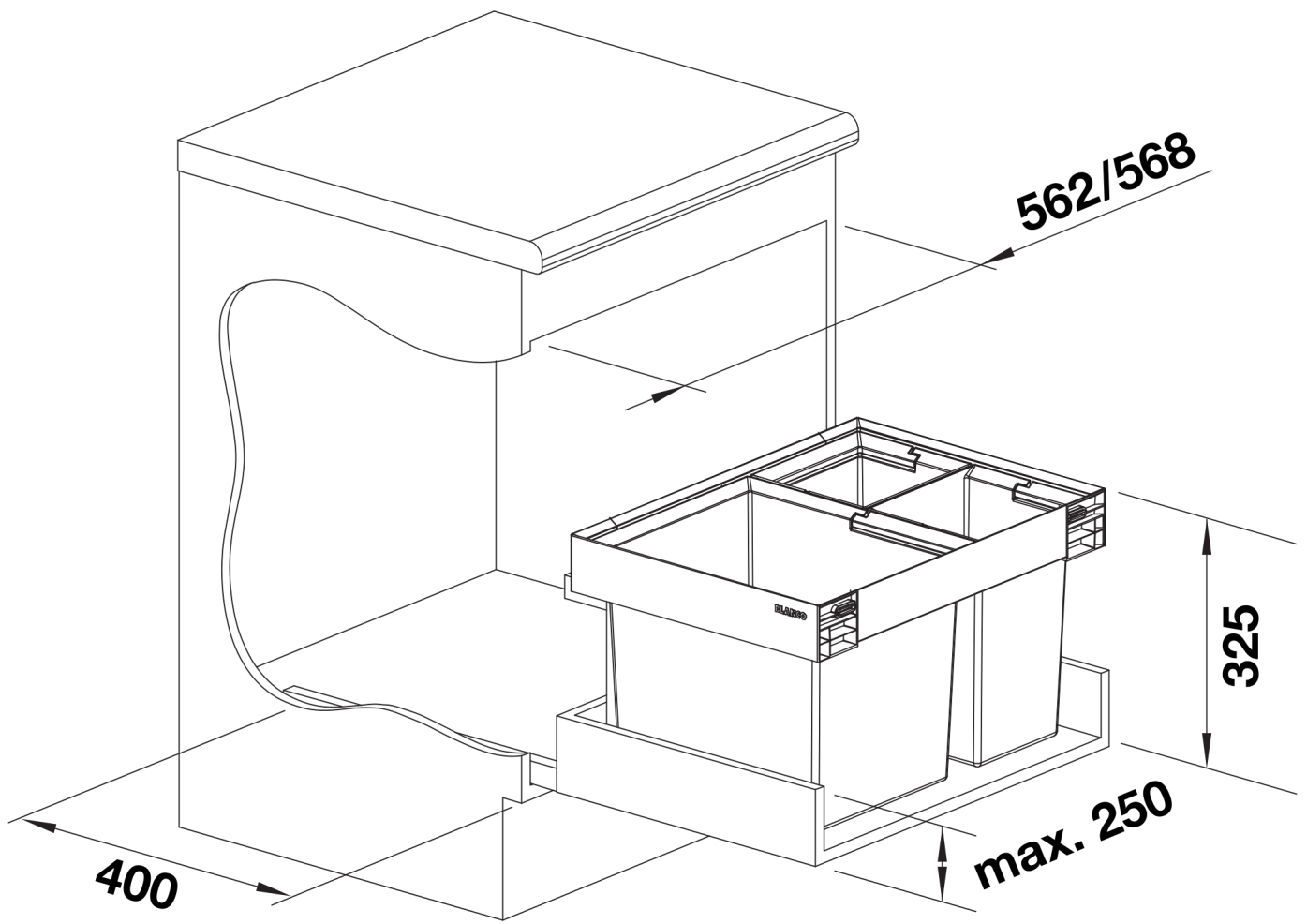
Lieferumfang

- System zum Einbau in Schubladen
- 1 x 30 l und 2 x 8 l Eimer
- 1 x Eimerdeckel 8 l

Details



Aufsicht



PRODUKT_3D