

Produktdatenblatt FONTAS-S II Filter

Art. Nr. 526672

Vorteil



- Komfortable 3-in-1-Armatur: Gefiltertes und ungefiltertes Wasser aus einem herausziehbaren Auslauf
- Ausführung in schwarz matt für eine genaue Abstimmung auf das Umfeld
- Separate Bedieneinheiten: Mischhebel rechts für Kalt- und Warmwasser sowie Drehgriff links für gefiltertes Wasser
- Hygienisch: getrennte Wasserführung und separater Auslass für gefiltertes Wasser - keine Vermischung mit Leitungswasser
- Platzsparend und praktisch: durch 3-in-1-Armatur keine zusätzliche Bohrung für die Entnahme von gefiltertem Wasser notwendig
- Oberflächen-Ausführungen in perfekter Abstimmung zu Spülen und Becken
- Für die Installation mit einem Wasser-Filter-System

Farben



Verfügbare Farben
schwarz matt

Sonderfarbe schwarz matt

Planungshinweise

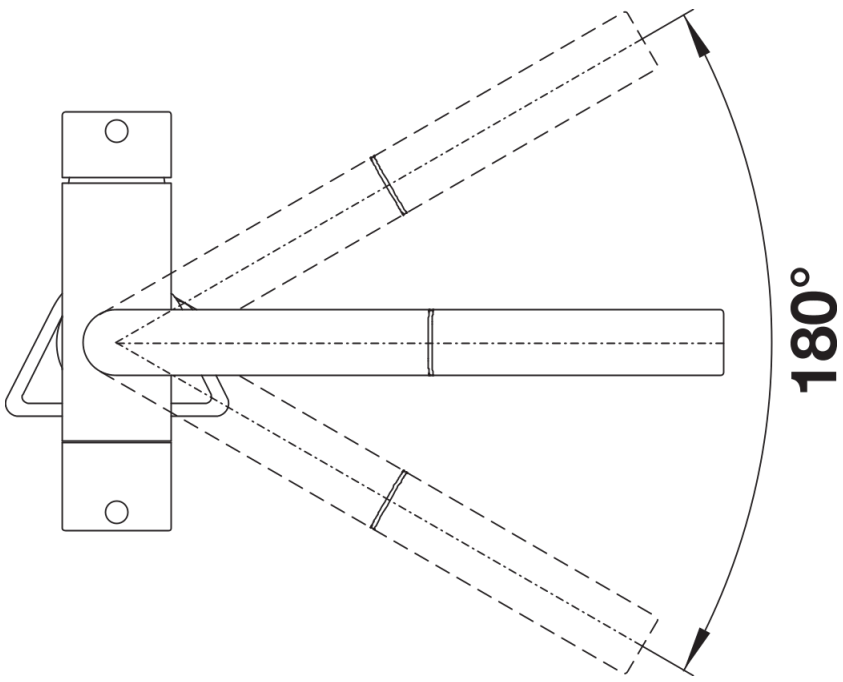
- Hahnlochbohrung Ø 35 mm erforderlich

Lieferumfang

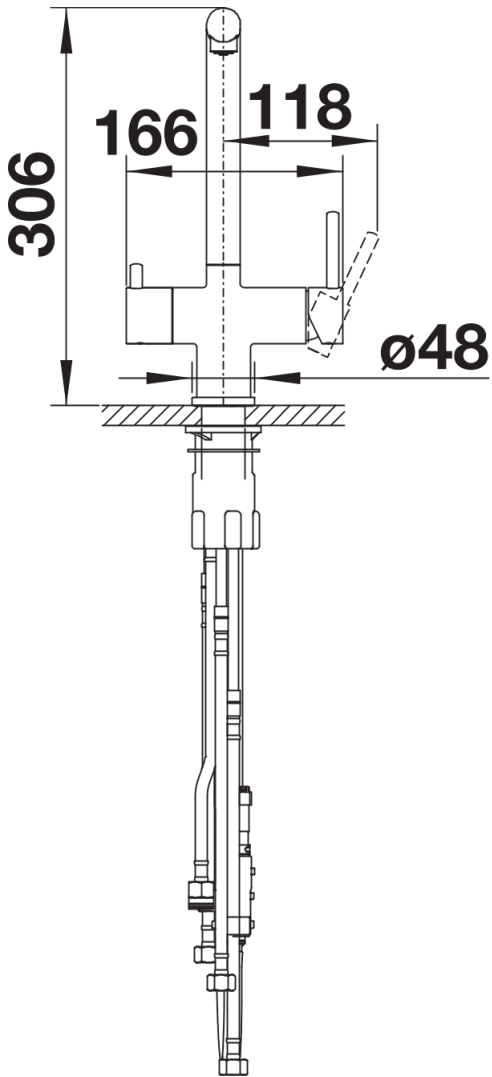
Armatur:

- separater Auslauf für gefiltertes Wasser und für Mischwasser (Kalt/Warm)
 - 180° schwenkbarer Auslauf für größere Reichweite
 - Hahnlochbohrung mit Ø 35 mm erforderlich
 - Kartusche und Ventil mit keramischen Dichtungen
 - Flexible Anschlusschläuche mit 450 mm Länge und 3/8" Überwurfmutter für besonders leichte und sichere Montage
 - Brauseschlauch nylonummantelt
 - Patentierte Strahlregler für deutlich geringere Verkalkung
 - Stabilisierungsplatte zur Erhöhung der Standfestigkeit der Küchenarmatur bei Einbau in Spülen aus Edelstahl
 - Serienmäßig mit Rückflussverhinderer ausgestattet und damit eigensicher gegen Rückfließen nach EN 1717
 - LGA zertifiziert
- Filter-System nicht inbegriffen.

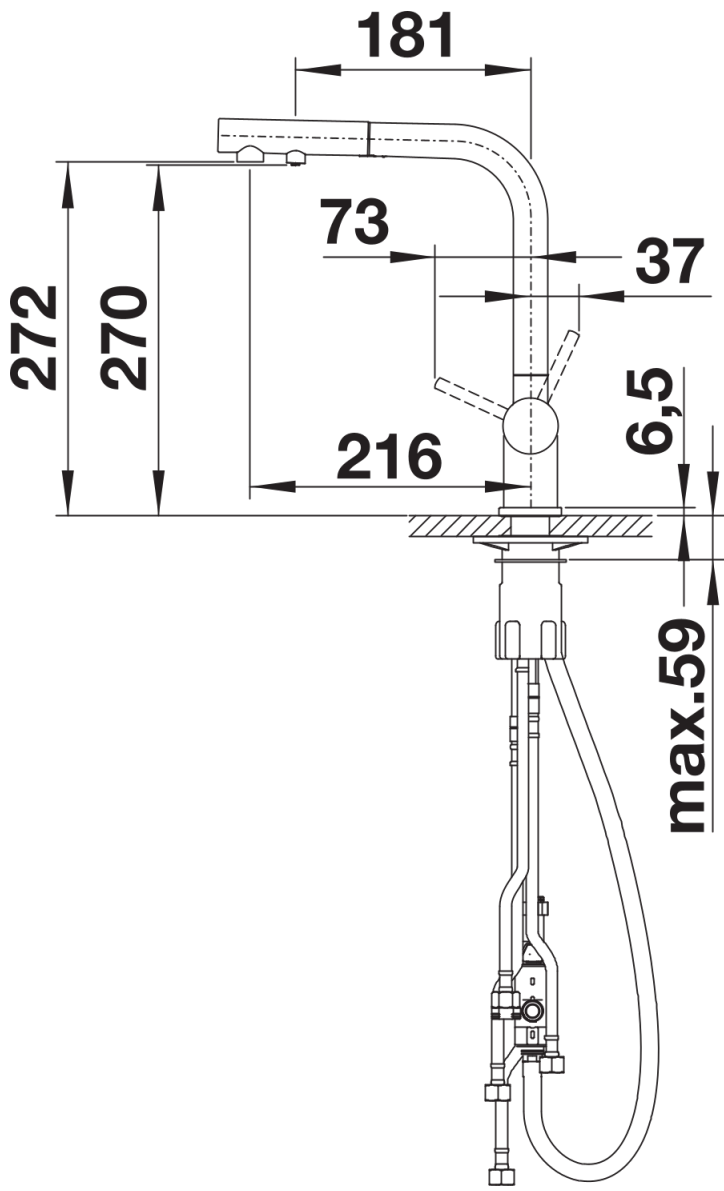
Details



Schwenkbereich



Seitenansicht Hebel 2D



Seitenansicht