

## Produktdatenblatt MIDA-S

Art. Nr. 526653

### Vorteil

---



- Sanft geschwungener Auslauf auf schlankem, geradem Körper
- Ausführung in schwarz matt für eine genaue Abstimmung auf das Umfeld
- Für leichtes Befüllen von Töpfen und Vasen
- Besonders für kompakte Spülen geeignet
- Herausziehbarer Auslauf

### Farben

---



Verfügbare Farben

schwarz matt

Sonderfarbe schwarz matt

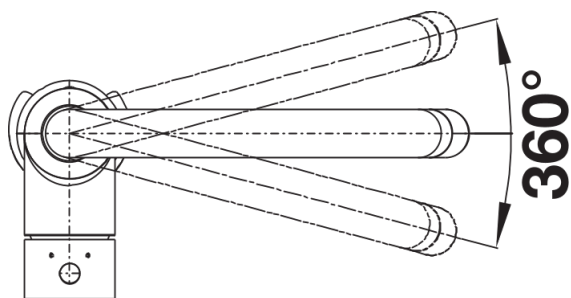
## Lieferumfang

---

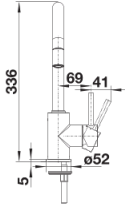
- 360° schwenkbarer Auslauf für größere Reichweite
- Ø 35 mm Armaturenbohrung erforderlich
- Mit Keramik-Scheibenkartusche
- Patentierter Strahlregler für deutlich reduzierte Verkalkung
- Brause aus Kunststoff
- Nylonummantelter Brauseschlauch
- Schlauchgewicht für sicheren Rückzug
- Flexible Anschlussrohre, 500 mm lang und  $\frac{3}{8}$ "-Mutter
- Stabilisierungsplatte zur Erhöhung der Standfestigkeit der Armatur beim Einbau in Edelstahlspülen
- Mit Rückflussverhinderer und somit garantiert rückflussfrei nach EN 1717

## Details

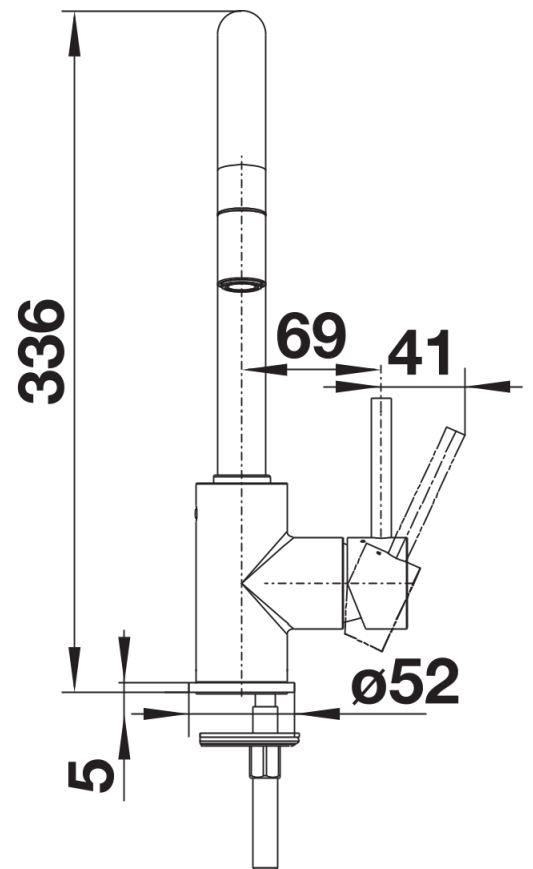
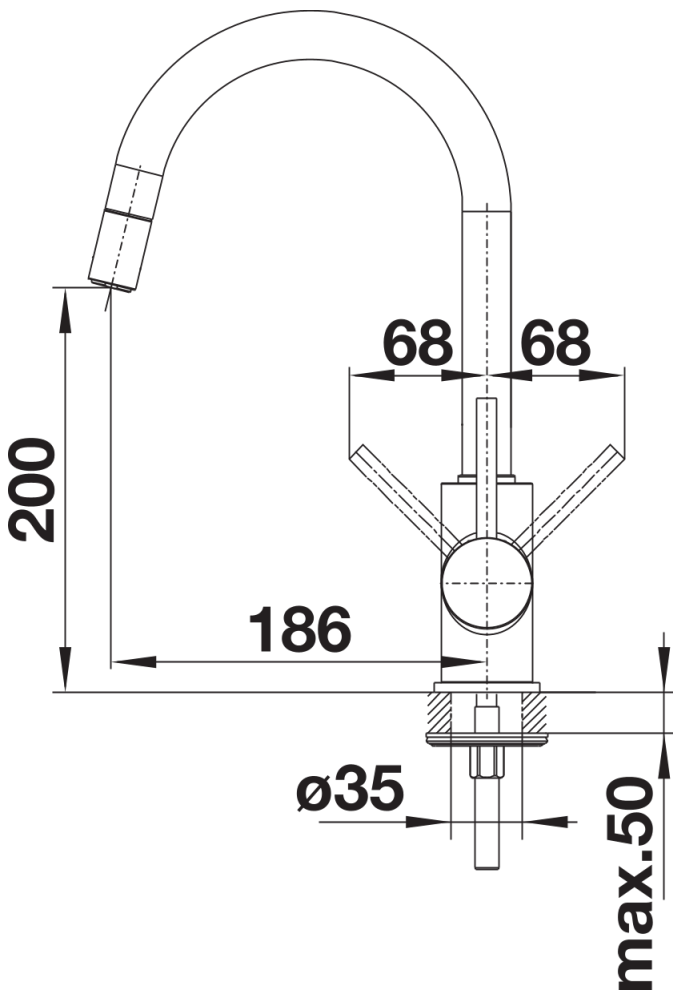
---



Schwenkbereich



Seitenansicht Hebel 2D



Seitenansicht