

Produktdatenblatt PLEON 8 für Farbige Komponenten

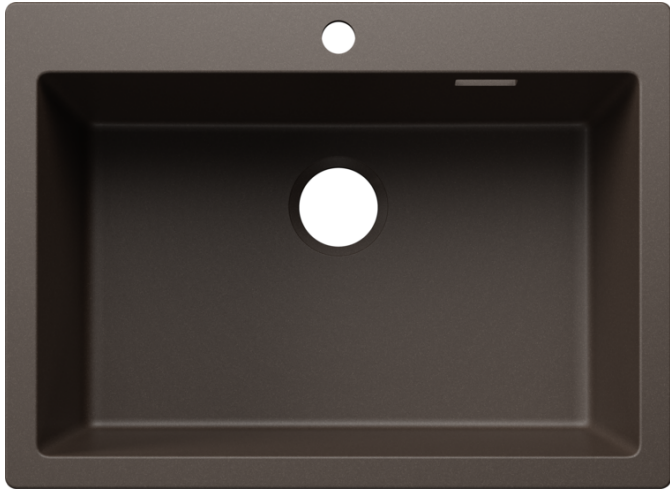
Art. Nr. 527784

Vorteil



- Maximale Farbflexibilität durch Auswahl eines passenden Ablaufgarnitur-Sets in den Metallausführungen Satin Gold, Schwarz Matt, Satin Dark Steel oder Satin Platinum (separat mit eigener Artikelnummer zu bestellen)
- Zeitlos elegante, geradlinige Gestaltung
- Einzelbecken mit maximalem Volumen dank besonders tiefer Beckenausführung
- Durchgehende, großzügige Armaturenbank und flacher Beckenrand
- Leicht zu reinigen dank fließendem Übergang vom Beckenrand zur Armaturenbank
- Hochwertige Ausstattung mit verdecktem C-Überlauf und InFino-Ablaufsystem – elegant integriert und pflegeleicht

Farben



Verfügbare Farben

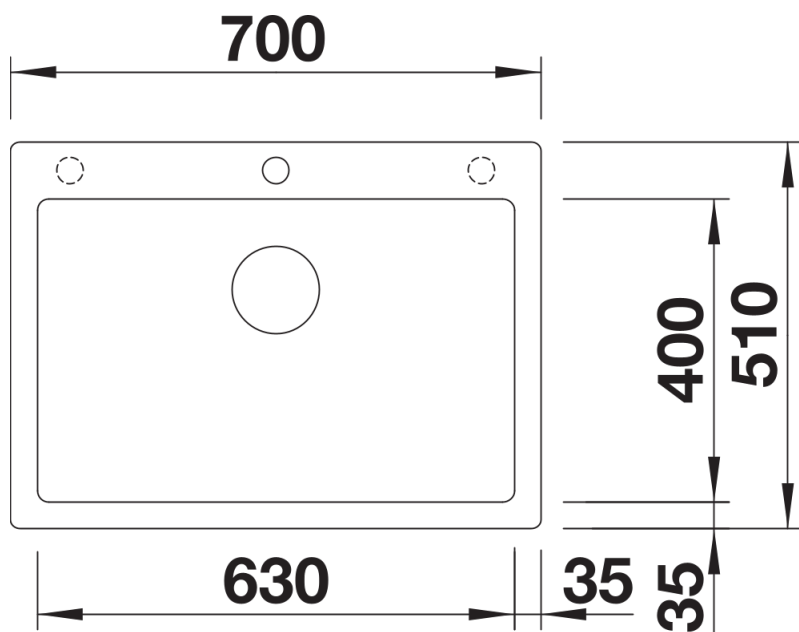
schwarz
anthrazit
felsgrau
vulkangrau
weiß
softweiß
tartufo
cafe

SILGRANIT cafe

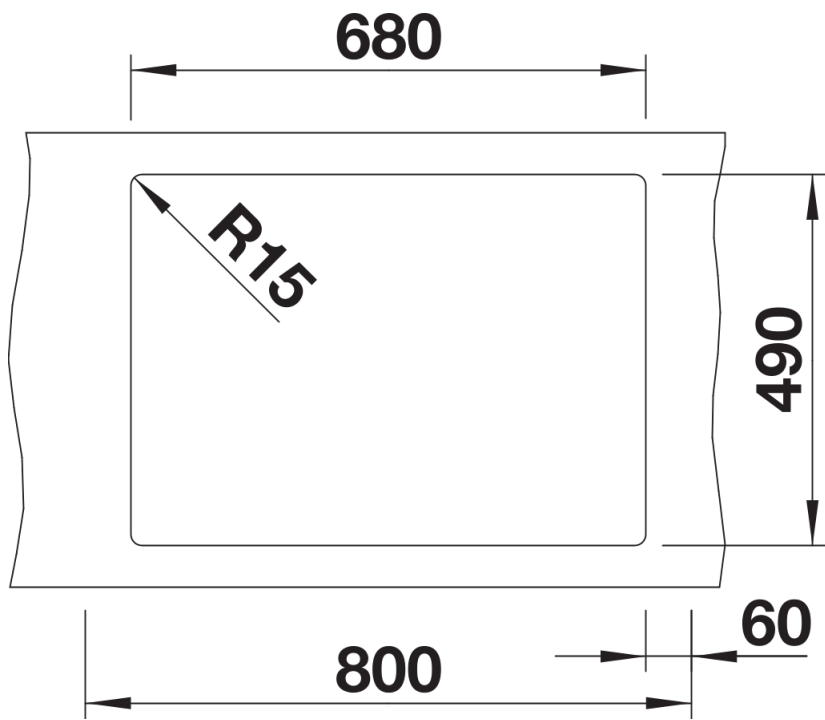
Planungshinweise

- Das optionale Esche-Compound-Schneidbrett kann nur auf dem Beckenrand platziert werden, wenn der Durchmesser der Küchenarmatur kleiner als 48 mm ist.
Ablaufelemente müssen separat bestellt werden.

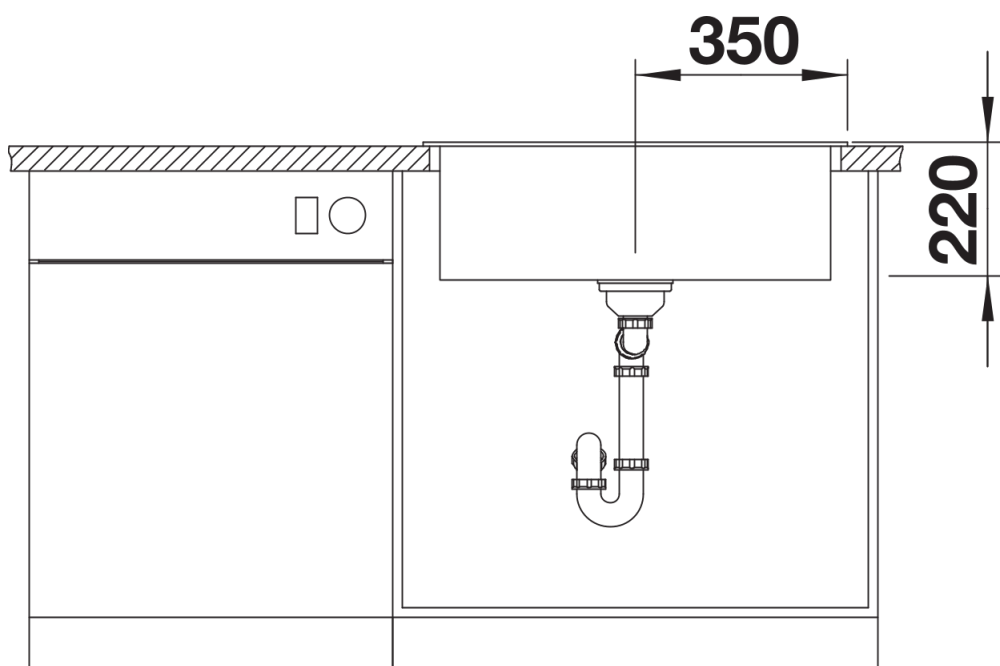
Details



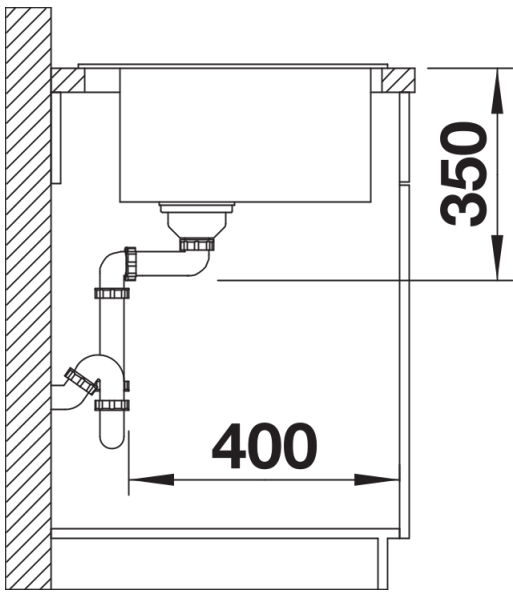
Aufsicht



Ausschnitt



Frontansicht



Seitenansicht