

## Produktdatenblatt ALTA II

Art. Nr. 527531

### Vorteil

---



- Einhebelarmatur in schlankem, ästhetischem Design
- Hoher Auslauf zum einfachen Befüllen von großen Töpfen und Vasen
- Auch für Niederdruck erhältlich
- Erhältlich in Silgranit-Farben und Metallic-Oberflächen für schöne Kombinationen mit der Küchenspüle

### Farben

---



#### Verfügbare Farben

silgranitschwarz  
anthrazit  
felsgrau  
vulkangrau  
silgranitweiß  
softweiß  
tartufo  
cafe

SILGRANIT-Look anthrazit

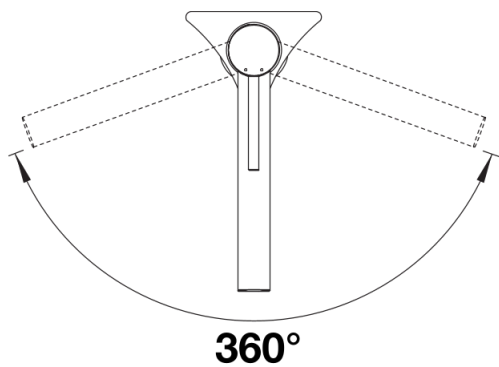
## Lieferumfang

---

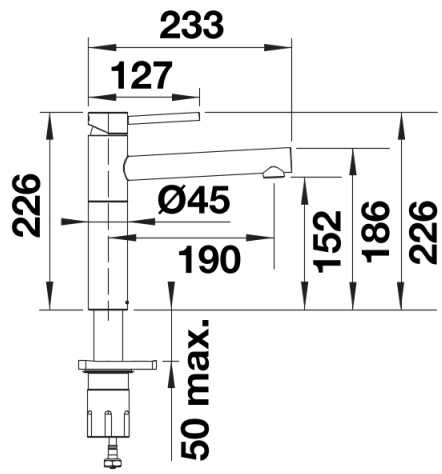
- 360° schwenkbarer Auslauf für größere Reichweite
- Ø 35 mm Armaturenbohrung erforderlich
- Einfache und schnelle Profi-Mischbatterie-Installation mit dem BLANCOLock
- Mit Keramik-Scheibenkartusche
- Klarstrahl-Belüfter
- Flexible Anschlussrohre, 700 mm lang und  $\frac{3}{8}$ "-Mutter
- Stabilisierungsplatte zur Erhöhung der Stabilität der Armatur beim Einbau in Edelstahlspülen

## Details

---



## Schwenkbereich



Seitenansicht