

## Produktdatenblatt ALTA II

Art. Nr. 527528

### Vorteil

---



- Einhebelarmatur in schlankem, ästhetischem Design
- Hoher Auslauf zum einfachen Befüllen von großen Töpfen und Vasen
- 360° schwenkbarer Auslauf für größeren Aktionsradius
- Auch für Niederdruck erhältlich
- Erhältlich in Silgranit-Farben und Metallic-Oberflächen für schöne Kombinationen mit der Küchenspüle

### Farben

---



Verfügbare Farben

chrom

galvanisch chrom

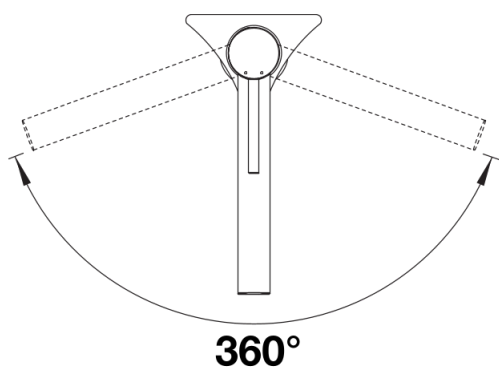
## Lieferumfang

---

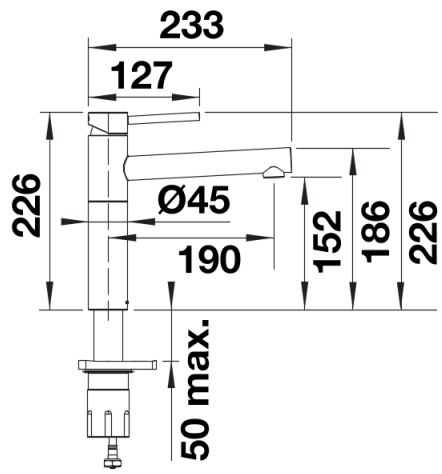
- 360° schwenkbarer Auslauf für größeren Aktionsradius
- Hahnlochbohrung mit  $\varnothing$  35 mm erforderlich
- Mit Keramikscheiben
- Einfache und schnelle Installation der professionellen Armatur mit dem BLANCOLock
- Flexible Anschlussschläuche, 700 mm lang und  $\frac{3}{8}$ " Mutter für besonders einfache und sichere Montage
- Patentierter Strahlregler für deutlich geringere Verkalkung
- Stabilisierungsplatte zur Erhöhung der Standfestigkeit der Armatur beim Einbau in Edelstahlspülen
- LGA-Zulassung
- DVGW geplant

## Details

---



## Schwenkbereich



Seitenansicht