

Produktdatenblatt BLANCOCULINA-S II Mini

Art. Nr. 527703

Vorteil



- Ikonische Mischbatterie, die exquisites Design mit semiprofessioneller Funktionalität kombiniert
- Flexibler Metallschlauch bietet optimale Bewegungsfreiheit
- Zweistrahlige Brause und integrierter Durchflusstopp: einfacher Wechsel zwischen klarem Strahl und kraftvoller Brause für höchste Funktionalität
- Bequeme Verriegelung des Schlauchs mit verstecktem Magnethalter
- Ideal in Kombination mit Wandschränken
- Erhältlich in vielen schönen Ausführungen

Farben



PVD satin platinum

Verfügbare Farben

PVD steel

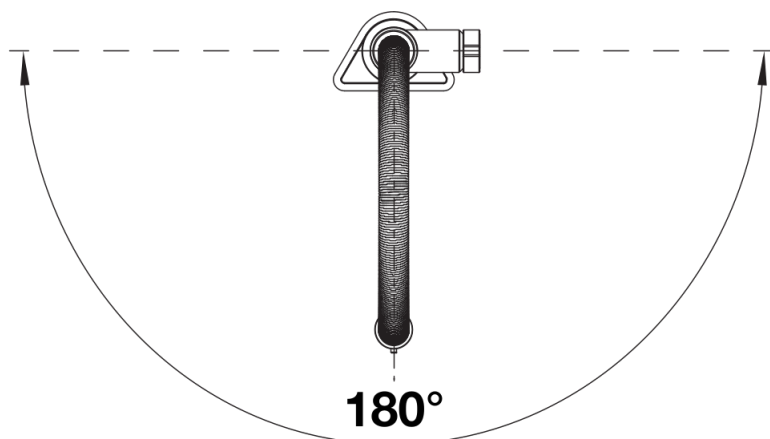
satin dark steel

satin platinum

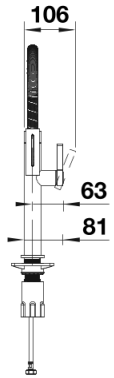
Lieferumfang

- 180° schwenkbarer Auslauf für größere Reichweite
- Ø 35 mm Armaturenbohrung erforderlich
- Einfache und schnelle Profi-Installation mit BLANCO Lock
- Mit Keramikscheiben-Kartusche
- Klarstrahl-Belüfter
- Brause aus Metall
- Magnetisierter Halter für einfache Bedienung
- Metallummantelter Brauseschlauch
- Flexible Anschlussrohre, 950 mm lang und 3/8"-Mutter
- Stabilisierungsplatte zur Erhöhung der Stabilität der Armatur beim Einbau in Edelstahlspülen
- Mit Rückschlagventil und somit garantiert rückflussfrei nach EN 1717

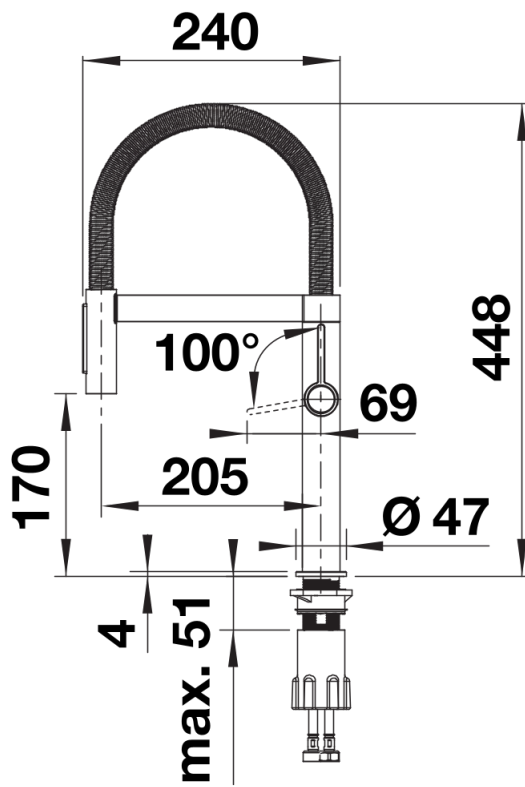
Details



Schwenkbereich



Seitenansicht Hebel 2D



Seitenansicht