

Produktdatenblatt SELECT II 40/2 Combi

Art. Nr. 527854

Vorteil



- Die durchdachte Lösung für BLANCO drink.systems: gute Ausnutzung des Raumes im Unterschrank durch das harmonische Zusammenspiel aller Systemkomponenten
- Besonders gute Zugänglichkeit der Wasseraufbereitungsanlage zum Wechseln des Filters oder der CO₂-Zylinder
- Alles an einem Ort: die integrierte Ablage bietet Platz für vier CO₂-Zylinder
- Alle Systemkomponenten sind aufeinander abgestimmt
- Dank der großzügigen und glatten Oberflächen sind alle Teile reinigungsfreundlich

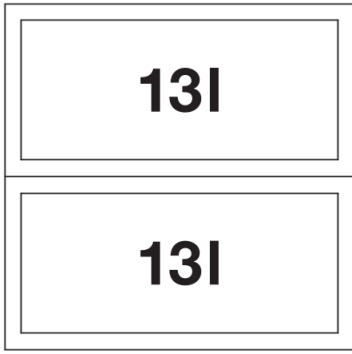
Planungshinweise

- Nicht für Rahmen- oder Kassettentüren geeignet
- Einbauhöhe 442 mm, Einbautiefe 400 mm, erforderliches Schrankinnenmaß für Auszugsschienen 451 mm
- Hierfür sind Fronttüren ohne Scharniere und Bohrungen erforderlich. Bitte beachten Sie die Griffposition.
- Bitte beachten Sie bei Ihrer Planung die Einbauhöhe des Abfallsystems, die Einbautiefe der Spüle und die daraus resultierenden Mindestmaße des Unterschranks.
- Bodenmontierte Auszugsschienen
- Systemblende nicht ausziehbar
- Mindest empfohlene Sockelhöhe für MOVEX-Montage: 100 mm.

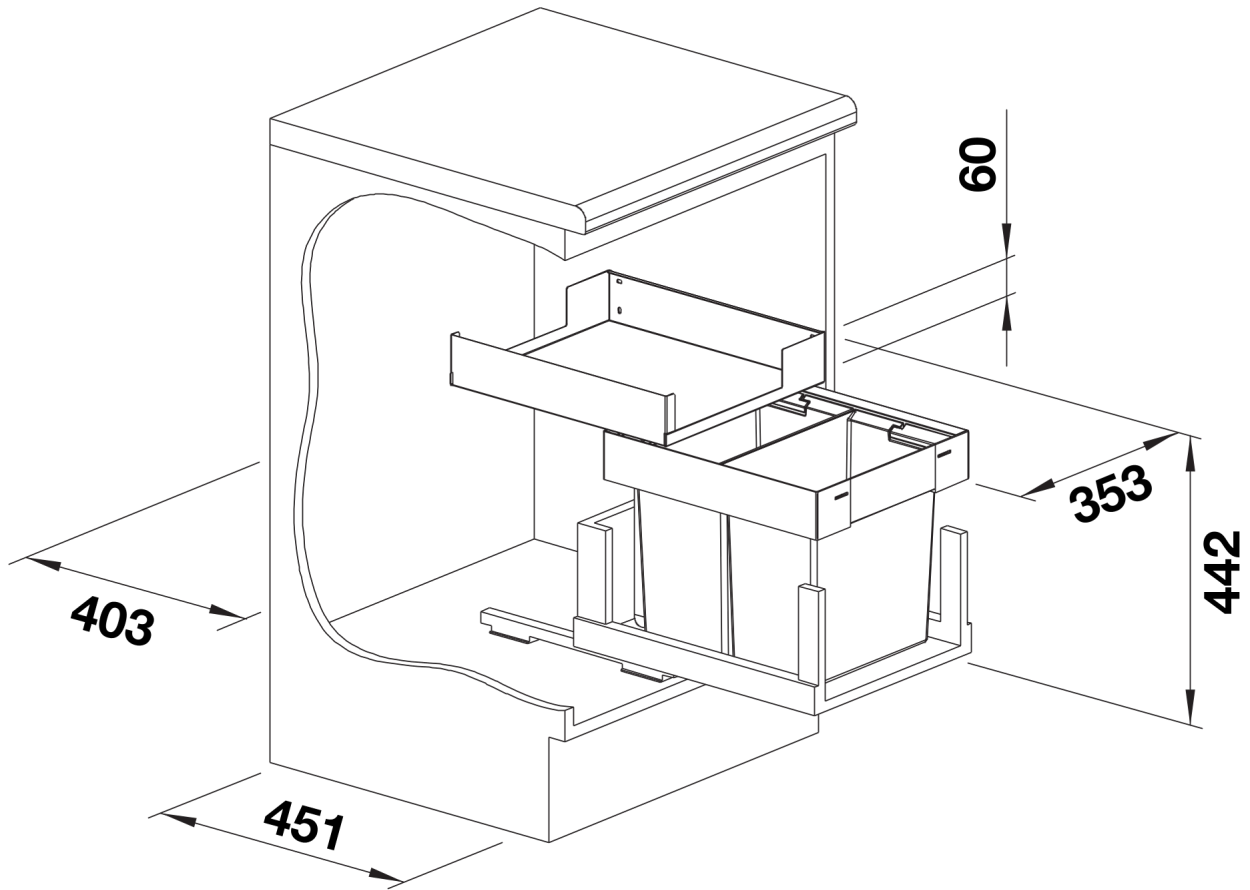
Lieferumfang

- Auszugssystem für Frontanbau
- Schublade
- Auszugsschienen
- integrierter Ablageboden
- 2 x 13 l Eimer.

Details



Aufsicht



PRODUKT_3D