

Produktdatenblatt ANDANO 400/400-IF

Art. Nr. 522985

Vorteil



- Ausgewogene Komposition optischer und funktionaler Elemente
- Das harmonische Zusammenspiel zwischen den Radien und dem Oberflächendesign schafft eine moderne Anmutung
- Hochwertige Ausstattung mit verdecktem C-overflow und Ablaufsystem InFino – elegant integriert und pflegeleicht
- Großes Beckenvolumen und praktisch nutzbare Bodenfläche
- Eleganter IF-Flachrand für den flächenbündigen und Einbau von oben
- Premium-Zubehör optional erhältlich

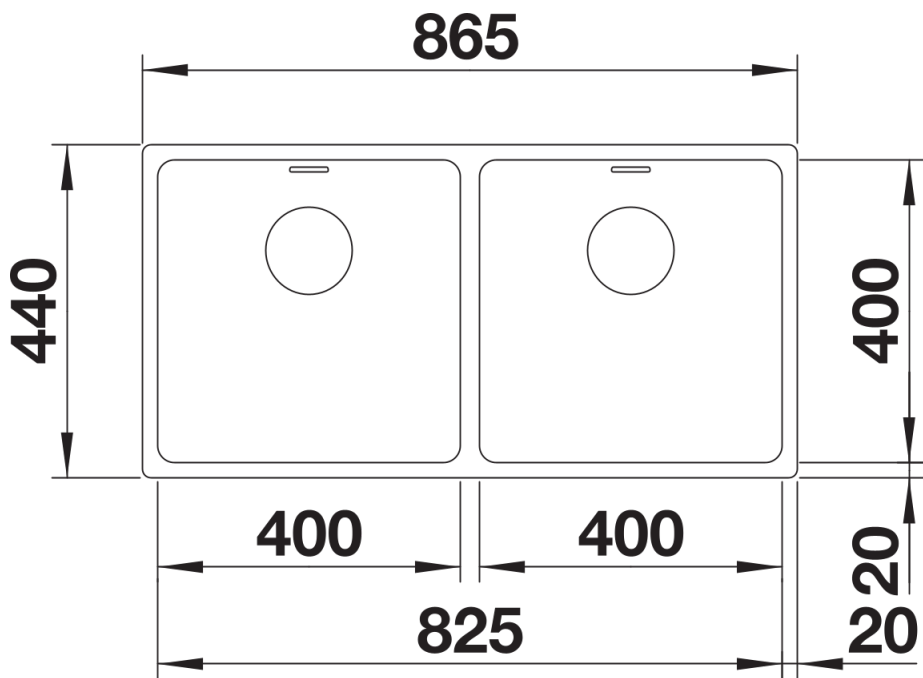
Planungshinweise

- Für Einbau von Küchenarmatur, Abfluffernbedienung oder Spülmittelspender in Schichtstoffplatten benötigen Sie ein flexibles Dichtungsband, Art.-Nr. 120 055.
- Ausschnitt-Daten für alle Einbauverfahren finden Sie in unserem Internet-Download

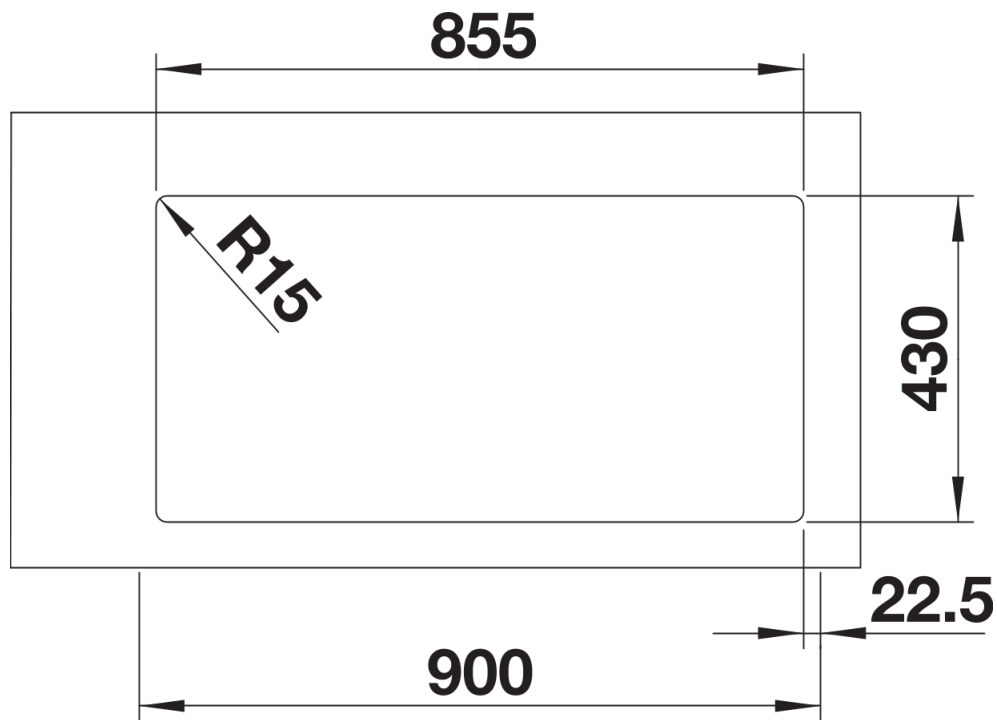
Lieferumfang

- Ablaufgarnitur mit Raumsparrohr
- 2 x 3 ½" InFino-Korbventil
- Befestigungsset

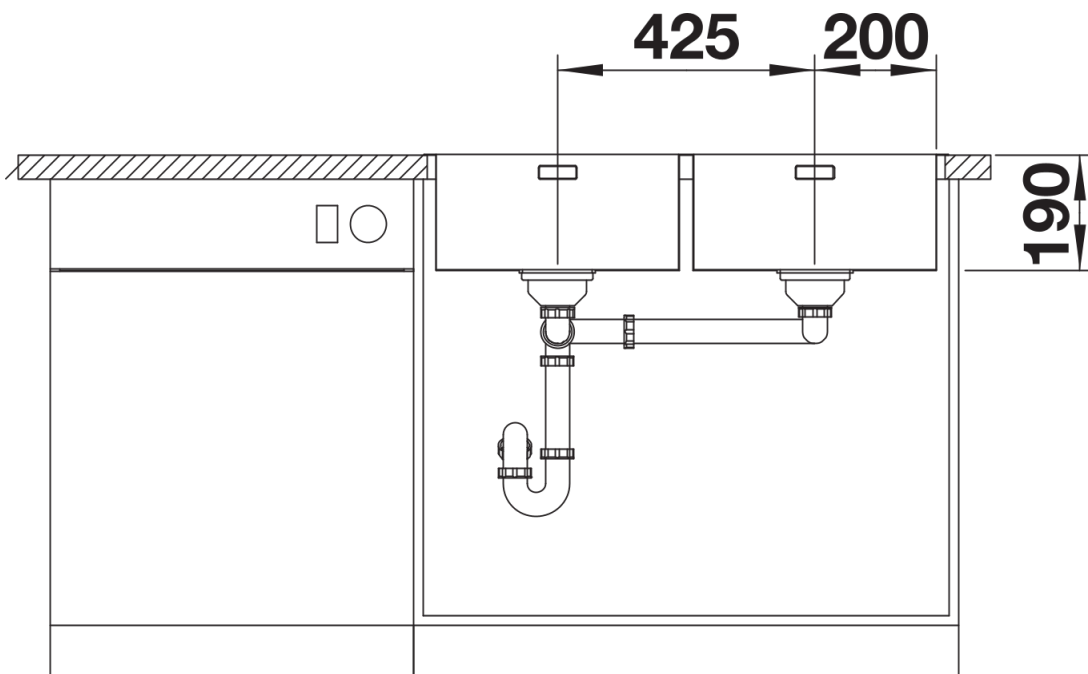
Details



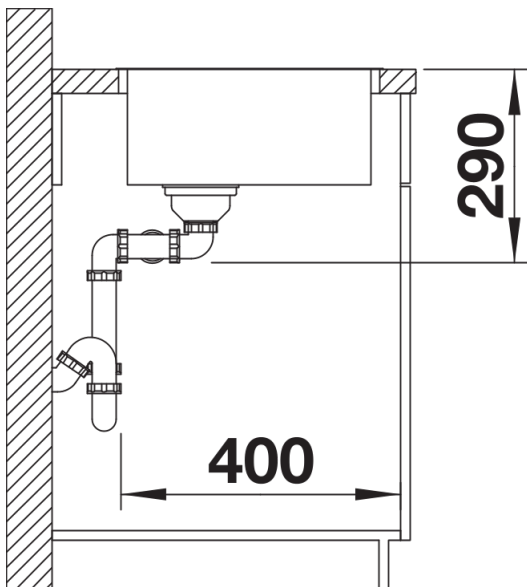
Aufsicht



Ausschnitt



Frontansicht



Seitenansicht