

Produktdatenblatt PANERA-S

Art. Nr. 521547

Vorteil



- Designarmatur in bestechender Eleganz und Materialästhetik
- Innovatives Bedienkonzept: komfortables Herausziehen der Schlauchbrause nach vorne
- Wechsel von Klarstrahl auf Brausestrahl durch einfachen Tastendruck
- Energiesparend: Grundeinstellung des Bedienhebels auf Kaltstart
- Optisch perfekt integrierter Umstell-Knopf
- Hochwertige Ausführung in massivem Edelstahl, Oberfläche gebürstet

Farben



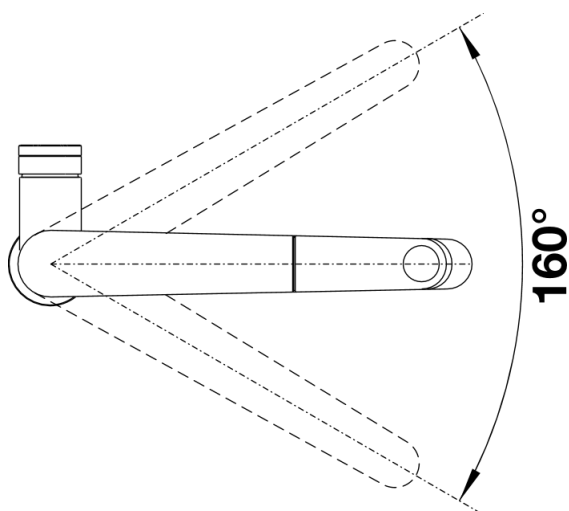
Verfügbare Farben
Edelstahl gebürstet

massiv Edelstahl gebürstet

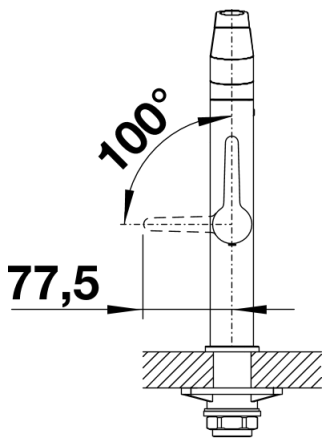
Lieferumfang

- Auslauf 160° schwenkbar
- Hahnlochbohrung mit \varnothing 35 mm erforderlich
- Kartusche mit keramischen Dichtungen
- Brauseschlauch metallummantelt
- Flexible Anschlusschläuche mit 560 mm Länge und 3/8" Mutter für besonders leichte und sichere Montage
- Patentierter Strahlregler für deutlich geringere Verkalkung
- Stabilisierungsplatte zur Erhöhung der Standfestigkeit der Küchenarmatur bei Einbau in Spülen aus Edelstahl
- Serienmäßig mit Rückflussverhinderer ausgestattet und damit eigensicher gegen Rückfließen nach EN 1717
- Durchflussmenge: 8 Liter/Minute bei 3 bar (wassersparende Armatur nach DIN EN 817)
- LGA zertifiziert
- DVGW Zertifizierung vorgesehen

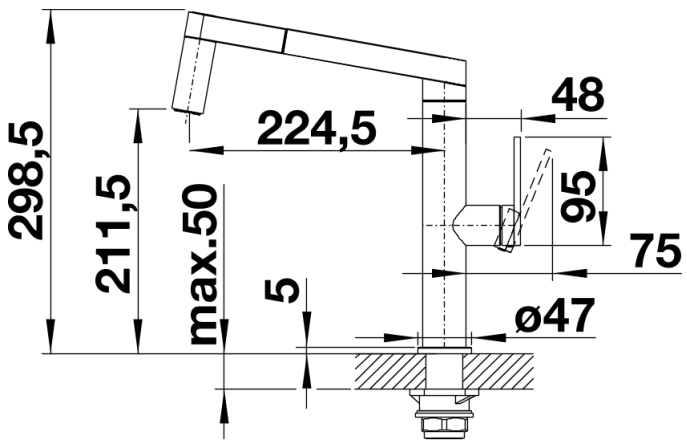
Details



Schwenkbereich



SEITENANSICHT_HEBEL_2D



Seitenansicht