

Produktdatenblatt PANERA-S

Art. Nr. 521547

Vorteil



- Designarmatur in bestechender Eleganz und Materialästhetik
- Smartes Bedienkonzept: komfortables Herausziehen der Schlauchbrause nach vorne
- Wechsel von Klarstrahl auf Brausestrahl durch einfachen Tastendruck
- Energiesparend: Grundeinstellung des Bedienhebels auf Kaltstart
- Optisch nahtlos integrierter Umstell-Knopf
- Hochwertige Ausführung in massivem Edelstahl, Oberfläche gebürstet

Farben



Verfügbare Farben
Edelstahl gebürstet

massiv Edelstahl gebürstet

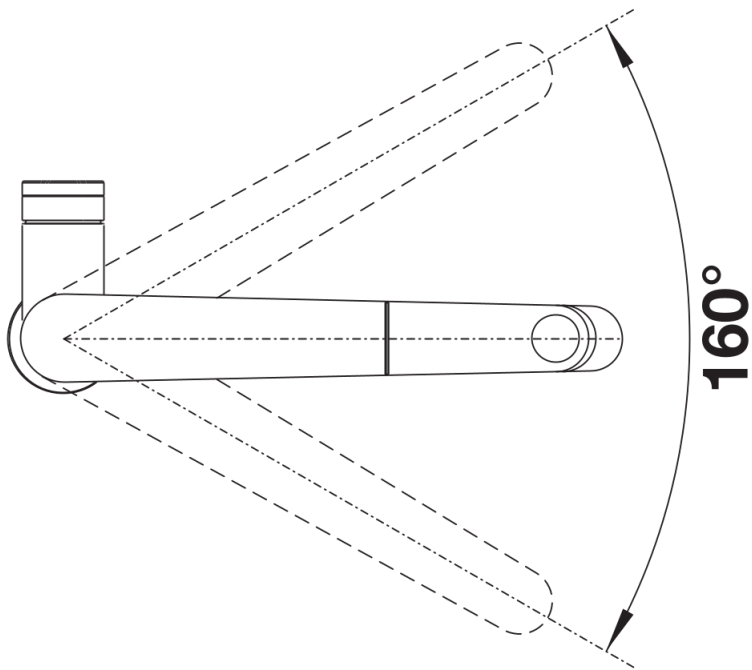
Planungshinweise

- Klarstrahl inklusive

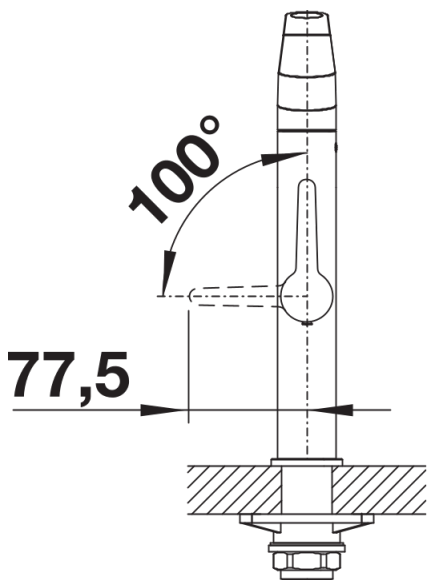
Lieferumfang

- 160° Schwenkauslauf für größere Reichweite
- Ø 35 mm Armaturenbohrung erforderlich
- Mit Keramikscheiben-Kartusche
- Klarstrahl-Brause aus Metall
- Metallummantelter Brauseschlauch
- Schlauchgewicht für sicheren Rückzug
- Flexible Anschlussrohre, 700 mm lang und $\frac{3}{8}$ "-Mutter
- Stabilisierungsplatte zur Erhöhung der Standfestigkeit der Armatur beim Einbau in Edelstahlspülen
- Mit Rückflussverhinderer und somit garantiert rücklaufsicher nach EN 1717

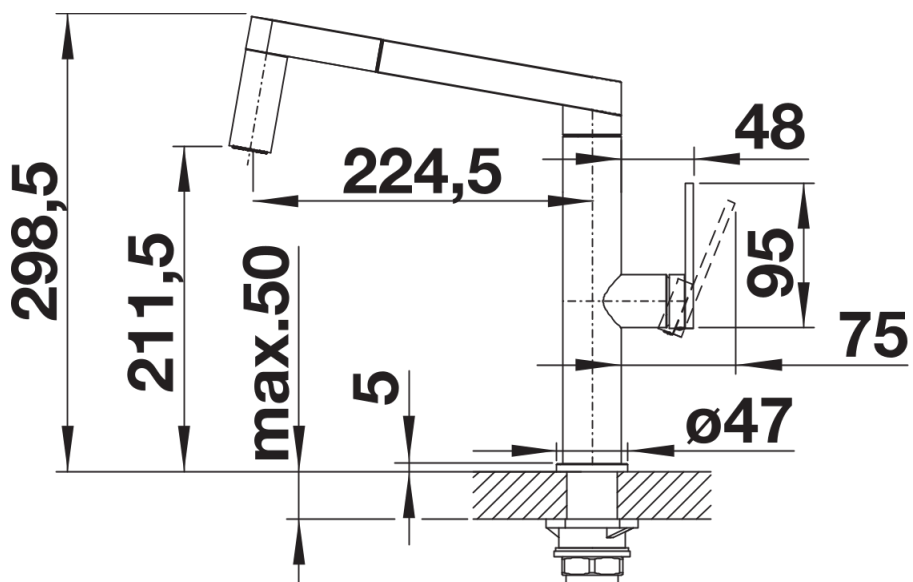
Details



Schwenkbereich



Seitenansicht Hebel 2D



Seitenansicht