

Produktdatenblatt ZIA 5 S

Art. Nr. 526015

Vorteil



- Komfort und Qualität im attraktiven Rahmen
- Modernes Design mit klarer Linienführung
- Geradlinige Außenkontur, betont durch schmalen Rand
- Charakteristische Batteriebank, die als Rahmen die Abtropffläche vergrößert
- Ausgewogenes Platzangebot für den 50 cm Unterschrank

Farben



SILGRANIT schwarz

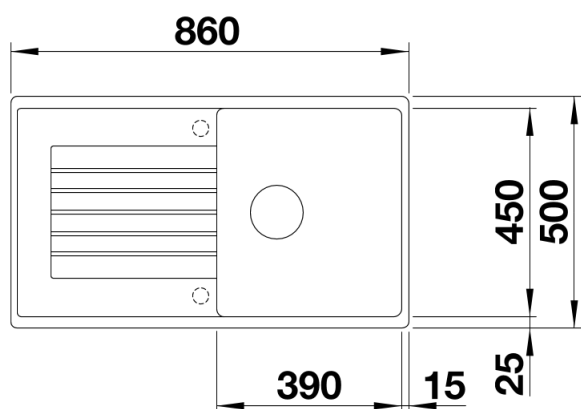
Verfügbare Farben

schwarz
anthrazit
felsgrau
alumetallic
perlgrau
weiß
jasmin
tartufo
cafe

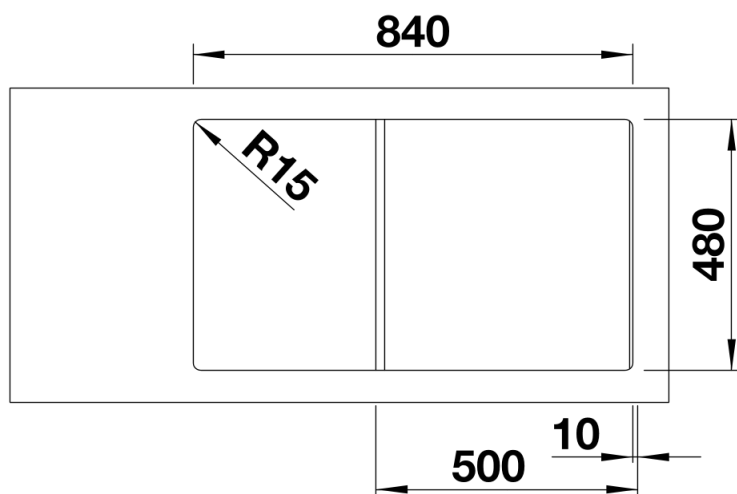
Lieferumfang

- Ablaufgarnitur mit Raumsparrohr, 3 ½" Korbventil mit Ablauffernbedienung (Drehbetätigung)

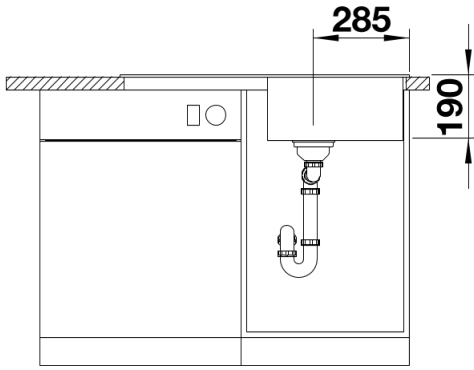
Details



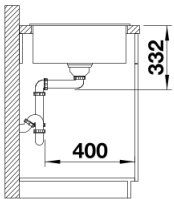
Aufsicht



Ausschnitt



Frontansicht



Seitenansicht