

Produktdatenblatt ALTA-S Compact

Art. Nr. 526161

Vorteil



- Schlanke Armatur im ästhetischen Design
- Besonders für kompakte Spülen geeignet
- Herausziehbarer Auslauf
- Herausziehbarer Schlauch in hochwertiger Metallausführung
- Color-Ausführung in perfekter Abstimmung zu farbigen Spülen und Becken aus SILGRANIT

Farben



Verfügbare Farben

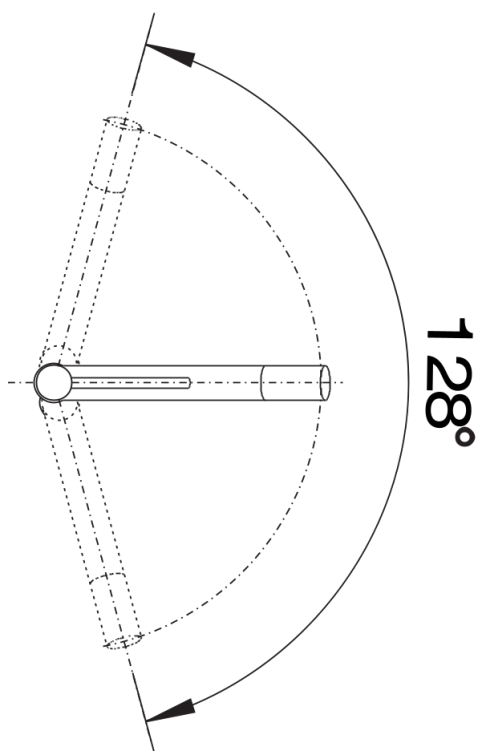
silgranitschwarz/chrom
anthrazit/chrom
felsgrau/chrom
alumetallic/chrom
silgranitweiß/chrom
jasmin/chrom
tartufo/chrom
cafe/chrom

SILGRANIT-Look zweifarbig silgranitschwarz/chrom

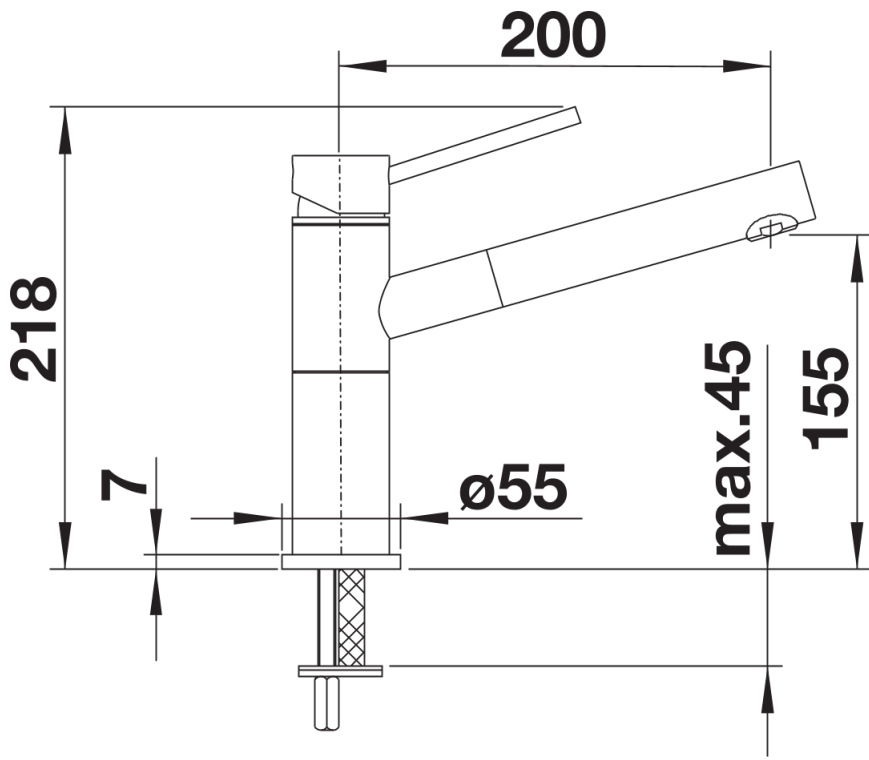
Lieferumfang

- Auslauf 128° schwenkbar
- Hahnlochbohrung mit \varnothing 35 mm erforderlich
- Kartusche mit keramischen Dichtungen
- Brauseschlauch metallummantelt
- Flexible Anschlussschläuche mit 450 mm Länge und $\frac{3}{8}$ " Mutter für besonders leichte und sichere Montage
- Patentierter Strahlregler für deutlich geringere Verkalkung
- Stabilisierungsplatte zur Erhöhung der Standfestigkeit der Küchenarmatur bei Einbau in Spülen aus Edelstahl
- Serienmäßig mit Rückflussverhinderer ausgestattet und damit eigensicher gegen Rückfließen nach EN 1717
- LGA zertifiziert
- DVGW zertifiziert

Details



Schwenkbereich



Seitenansicht