

Produktdatenblatt AXIA III 45 S

Art. Nr. 527036

Vorteil



- Reibungsloser, ergonomischer Arbeitsablauf entlang zweier Achsen
- Design geprägt von klaren Linien und besonders schmalem, niedrigem Rand
- Enge Radien für maximale Ausnutzung von Bodenfläche und Volumen
- Verschiebbares Schneidbrett zum direkten Verarbeiten in das Kochzubehör
- Hochwertige Ausstattung mit integrierter Abflussfernbedienung, verdecktem C-overflow und Abflusssystem InFino– elegant integriert und pflegeleicht

Farben



Verfügbare Farben

schwarz
anthrazit
felsgrau
vulkangrau
weiß
softweiß
tartufo
cafe

SILGRANIT softweiß

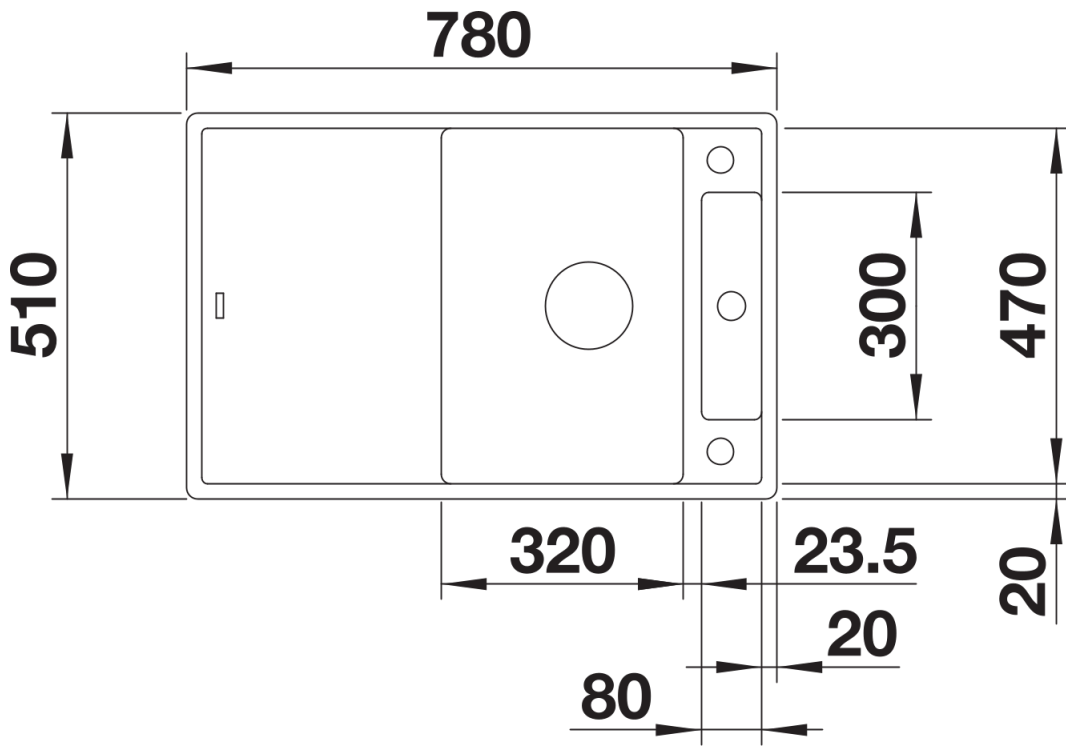
Planungshinweise

- Ausschnitt-Daten für alle Einbauverfahren finden Sie in unserem Internet-Download

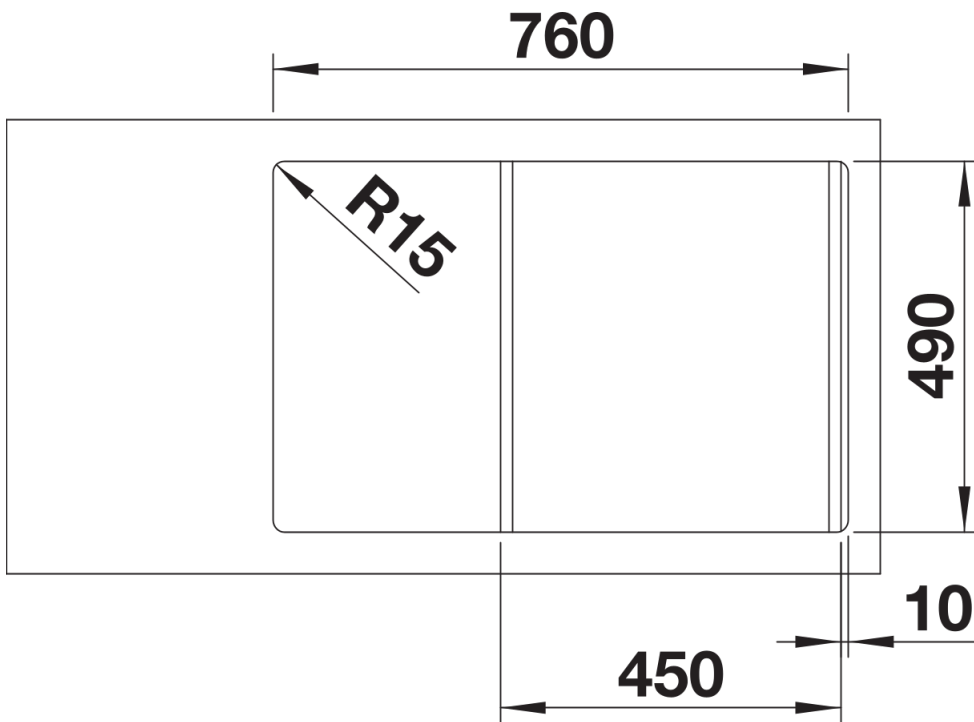
Lieferumfang

- Esche-Compound-Brückenschneidbrett
- Ablaufgarnitur mit Raumsparrohr
- 3 ½" InFino-Korbventil mit integrierter Abлаuffernbedienung (Drehbetätigung)

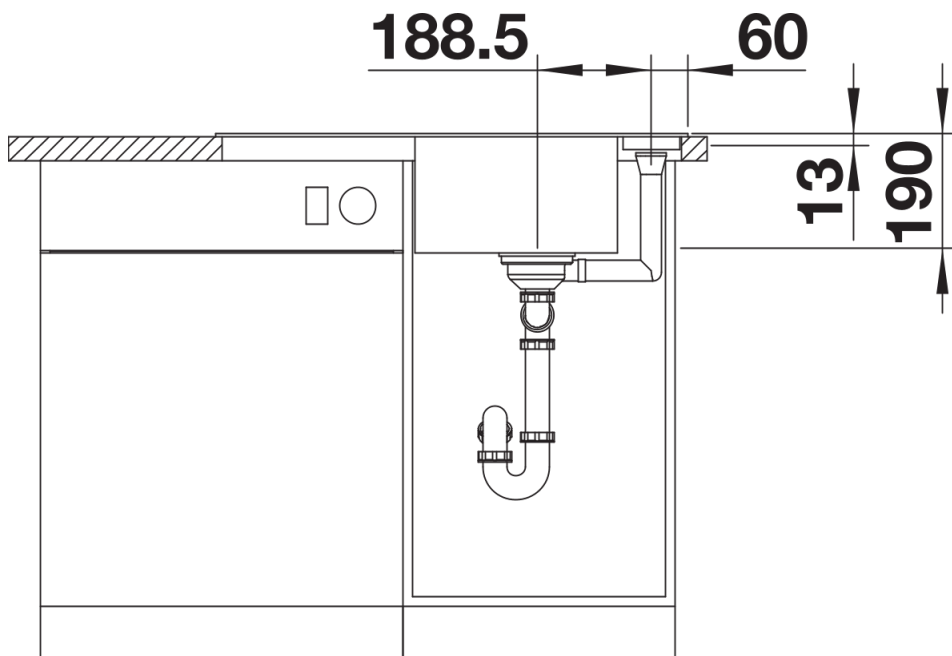
Details



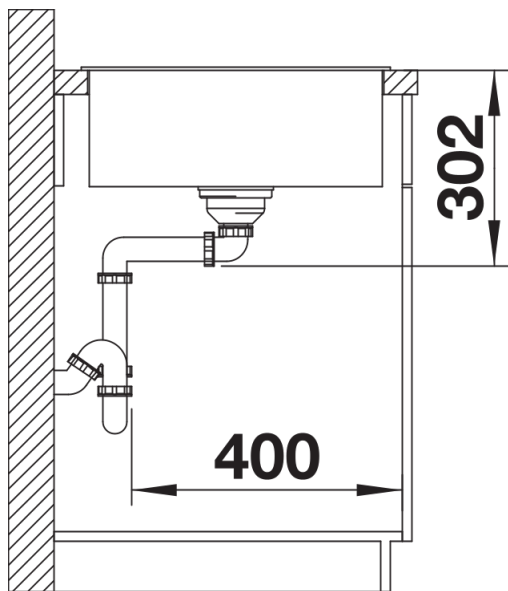
Aufsicht



Ausschnitt



Frontansicht



Seitenansicht