

Produktdatenblatt AXIA III 5 S

Art. Nr. 523215

Vorteil



- Reibungsloser, ergonomischer Arbeitsablauf auf zwei Achsen
- Design geprägt von klaren Linien und besonders schmalem, niedrigem Rand
- Enge Radien für maximale Ausnutzung von Oberfläche und Volumen
- Multifunktionsschale kann zur einfachen Vorbereitung von Lebensmitteln auch frei im Hauptbecken positioniert werden
- Verschiebbares Schneidbrett zum direkten Verarbeiten in Kochgeschirr
- Hochwertige Ausstattung mit integrierter Ablauffernbedienung, verdecktem C-overflow und Ablaufsystem InFino– elegant integriert und besonders pflegeleicht

Farben



Verfügbare Farben

schwarz
anthrazit
felsgrau
vulkangrau
weiß
softweiß
tartufo
cafe

SILGRANIT anthrazit

Planungshinweise

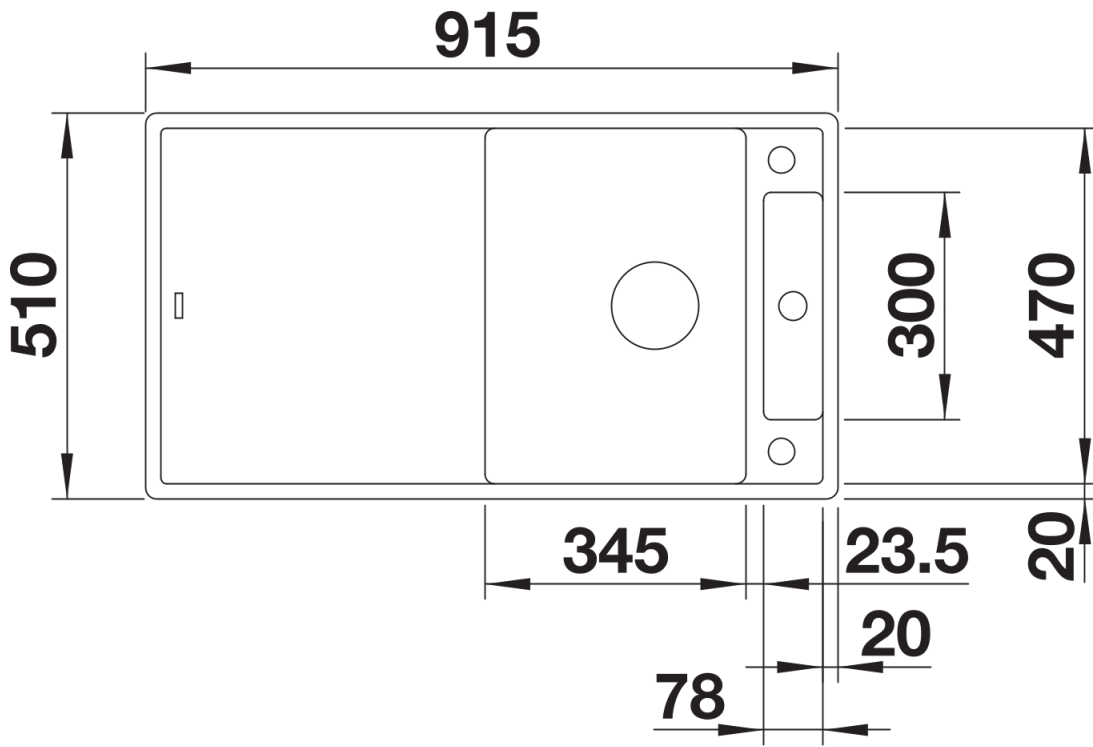
- Ausschnitt-Daten für alle Einbauverfahren finden Sie in unserem Internet-Download

Lieferumfang

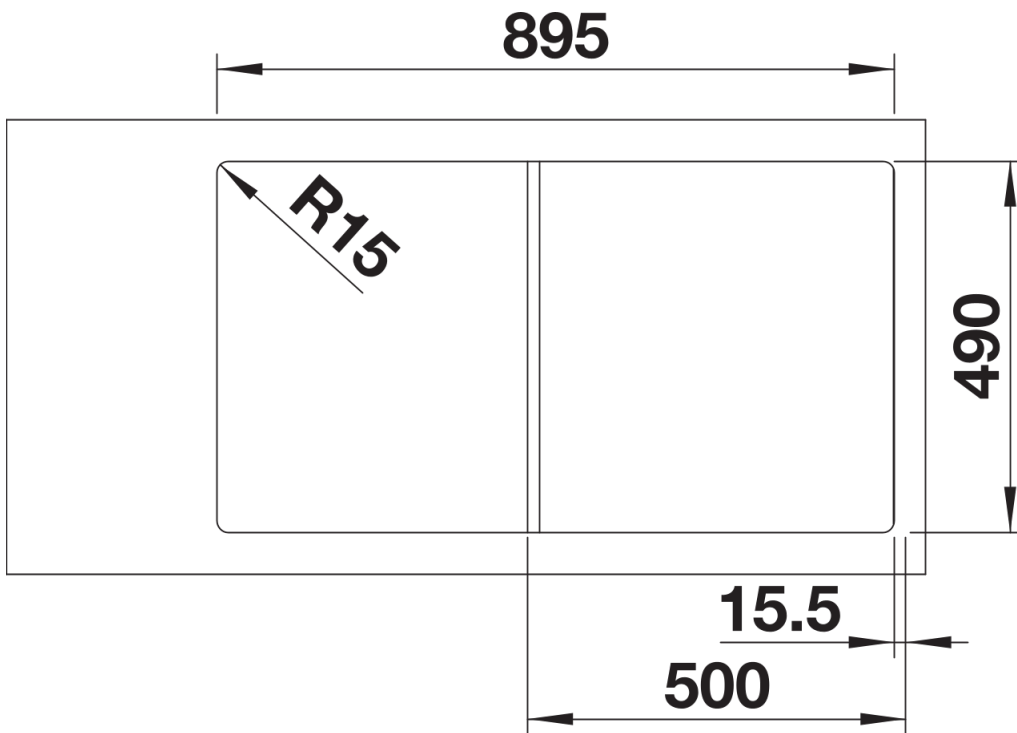
- bewegliches Schneidebrett aus Sicherheitsglas
- Abfallset mit platzsparendem Rohr
- 3 ½" InFino Korbsieb mit Abflussfernbedienung (Drehbetätigung)

234045 - Glasschneidbrett weiß

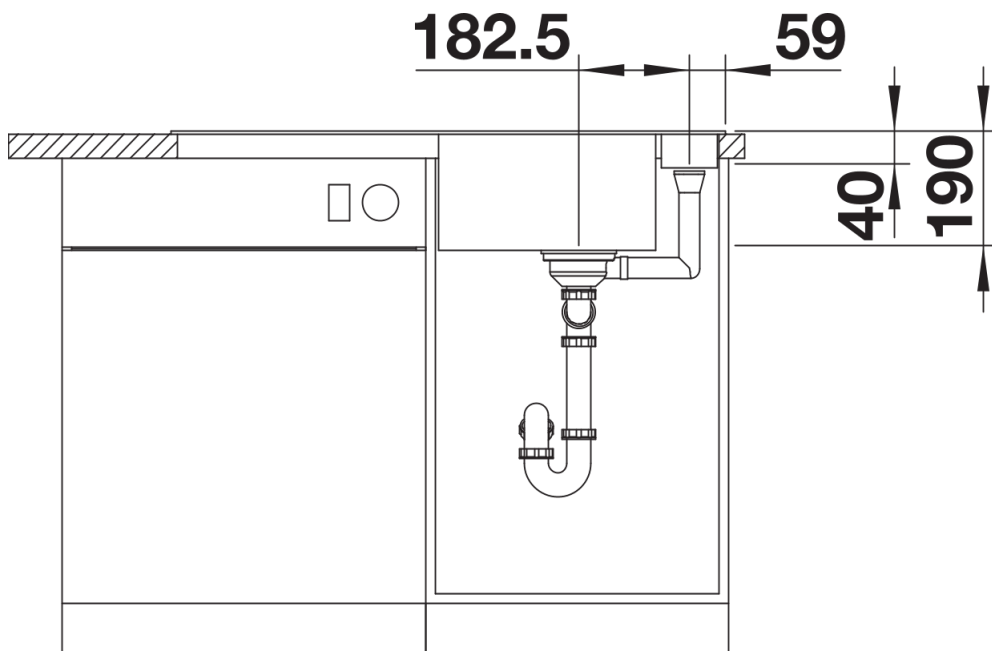
Details



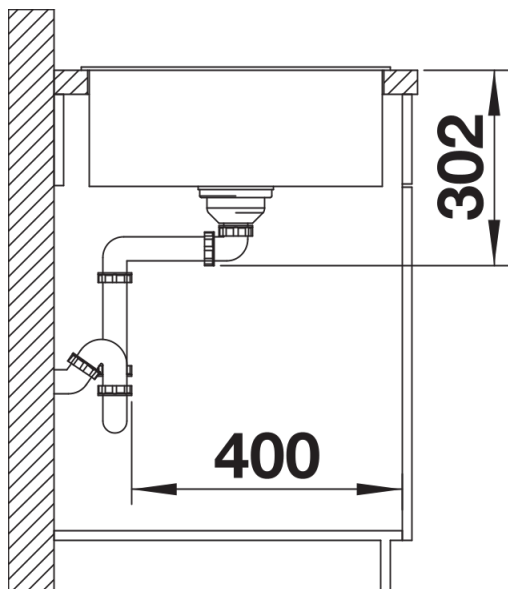
Aufsicht



Ausschnitt



Frontansicht



Seitenansicht