

## Produktdatenblatt AXIS 6 S-M

Art. Nr. 512125

Vorteil

---



- Ein in sich abgeschlossenes Funktionszentrum durch die Nutzung der gesamten Arbeitsplattentiefe und -länge
- Die durchdachten Funktionselemente aus dem AXen-Konzept gewährleisten einen fließenden Arbeitsablauf
- Verschiebbares Glasschneidbrett entlang der gesamten Spülenlängsachse
- Die Multifunktionsschale kann quer über das Hauptbecken gehängt und über die gesamte Tiefe verschoben werden
- Stellkante für den sicheren Halt von Schneidbrett und Backblech

## Planungshinweise

---

- Beckengröße:
- 340 x 420 x 175 mm
- 180 x 340 x 130 mm
- Randhöhe: 43 mm
- Sonderausführungen auf Anfrage lieferbar.

## Lieferumfang

---

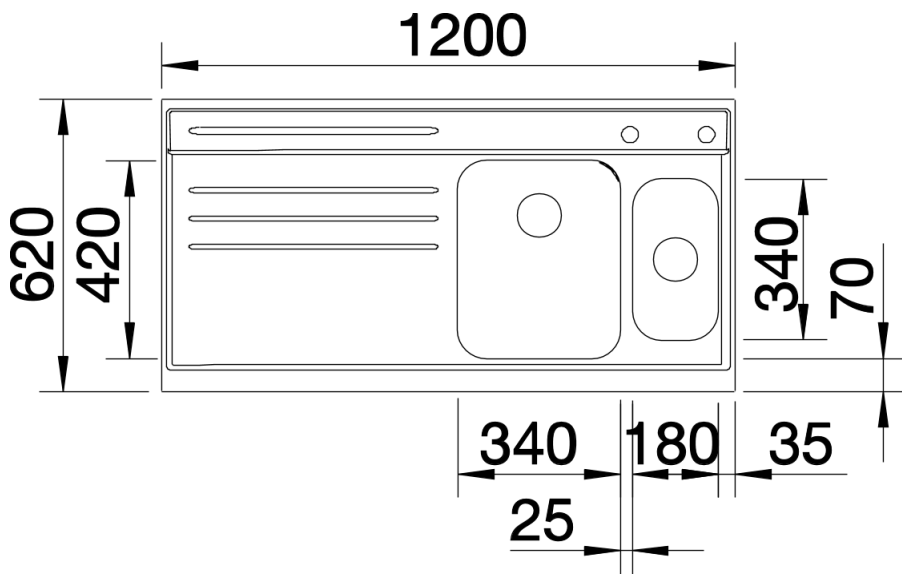
- Schneidbrett aus Sicherheitsglas, Multifunktionsschale aus Edelstahl (umhängbar ins Hauptbecken), Ablaufgarnitur mit Raumsparrohr, 2 x 3 1/2" Korbventil mit Ablauffernbedienung (Drehbetätigung) für das Hauptbecken

224787 - Multifunktionsschale aus Edelstahl

214422 - Schneidbrett aus Sicherheitsglas

## Details

---



Aufsicht