

## Produktdatenblatt CLARON 400-IF

Art. Nr. 521572

### Vorteil

---



- Elegant-pures Beckendesign
- Prägnanter Radius von 10 mm für mehr Design - ohne auf funktionale Vorteile zu verzichten
- Optimale Ausnutzung des Beckenvolumens durch extra tiefe Becken und ausgeprägt kleine Radien
- Flach aufliegender IF-Flachrand
- Ablaufsystem InFino – elegant integriert und pflegeleicht

## Planungshinweise

---

- Für Einbau von Küchenarmatur, Zugknopf oder Spülmittelspender in Schichtstoffplatten benötigen Sie ein flexibles Dichtungsband, Art.-Nr. 120 055.
- Ausschnitt-Daten für alle Einbauverfahren finden Sie in unserem Internet-Download

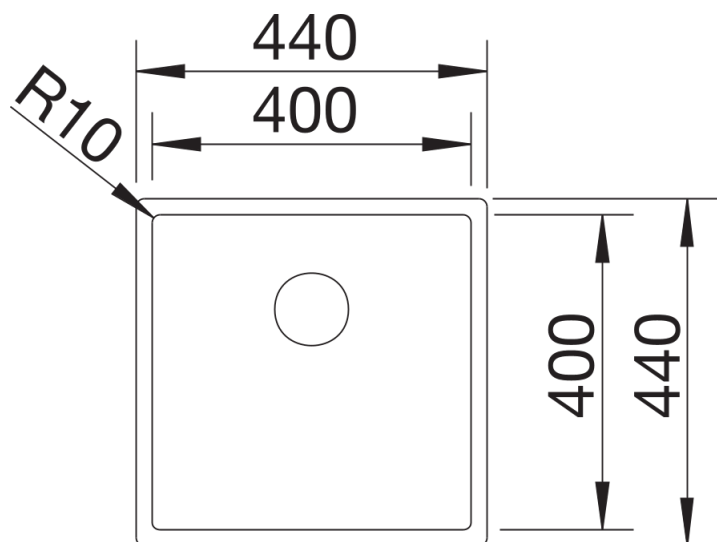
## Lieferumfang

---

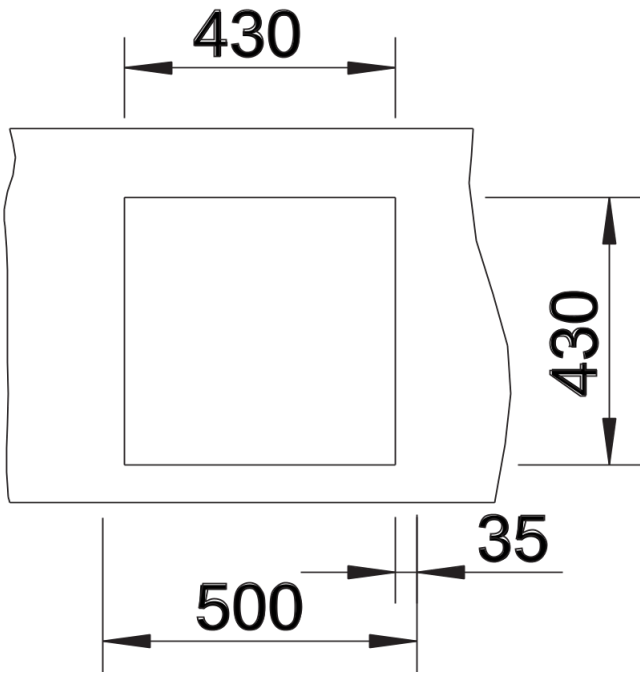
- Ablaufgarnitur mit Raumsparrohr
- 3 ½" InFino-Korbventil
- Befestigungsset

## Details

---



Aufsicht



Ausschnitt