

Produktdatenblatt CLARON 400/400-IF/A

Art. Nr. 521654

Vorteil



- Einbaubecken im elegant-puren Design
- Prägnante Eckradien von 10 mm für mehr Design - ohne auf funktionale Vorteile zu verzichten
- Flach aufliegender IF-Flachrand
- Ablaufsystem InFino mit der flachen und intuitiven Ablauffernbedienung PushControl
- Einzigartige Stabilität der Armaturenbank durch aufwändige Stabilisierungstechnik

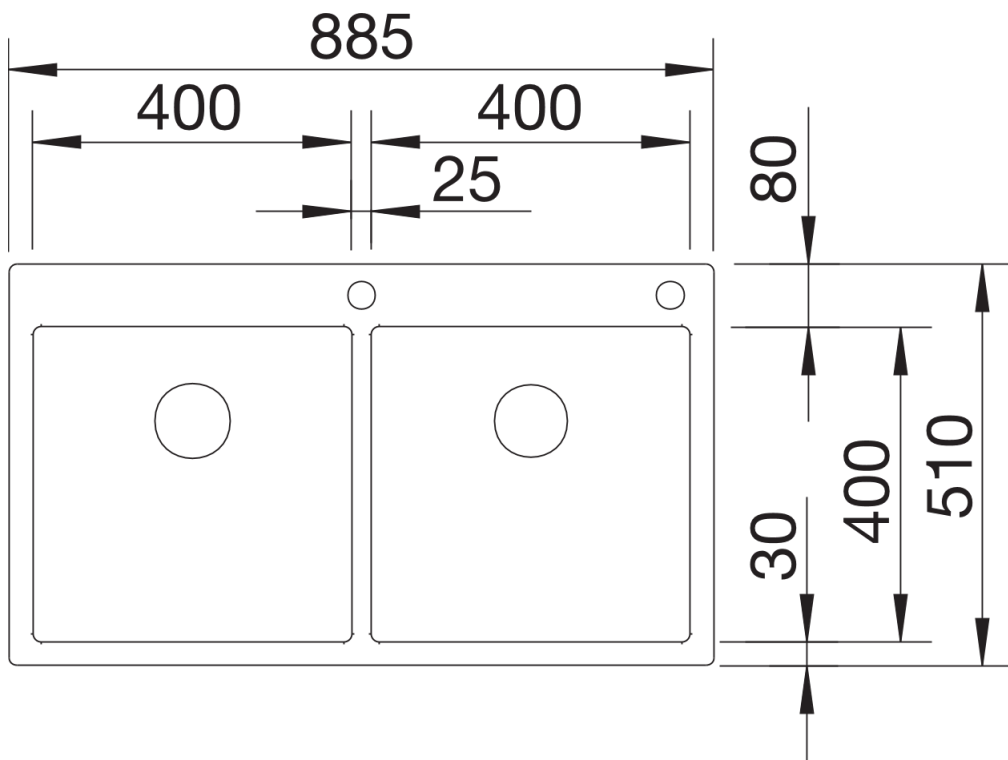
Planungshinweise

- Sonderbohrungen:
- Alle IF-Modelle mit Armaturenbank sind gegen einen Aufpreis mit individuell platzierbaren Lochbohrungen konfigurierbar.

Lieferumfang

- Ablaufgarnitur mit Raumsparrohr, Ablaufverbindung, 2 x 3 ½" InFino -Korbventil mit Ablaffernbedienung (PushControl) für 1 Becken, Befestigungsset

Details



Aufsicht