

## Produktdatenblatt CLARON 450-IF

Art. Nr. 521574

Vorteil

---



- Elegant-pures Beckendesign
- Prägnanter Radius von 10 mm für mehr Design - ohne auf funktionale Vorteile zu verzichten
- Flach aufliegender IF-Flachrand
- Große Beckenkapazität dank extra tiefem Becken und engstmöglichen Radien
- Ablaufsystem InFino – elegant integriert und besonders pflegeleicht

## Planungshinweise

---

- Für Einbau von Küchenarmatur, Zugknopf oder Spülmittelspender in Schichtstoffplatten benötigen Sie ein flexibles Dichtungsband, Art.-Nr. 120 055.

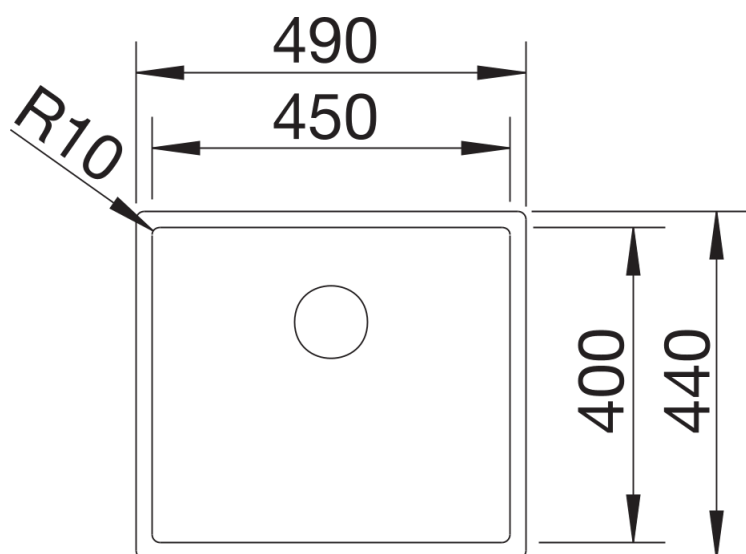
## Lieferumfang

---

- Ablaufgarnitur mit Raumsparrohr
- 3 ½" InFino-Korbventil
- Befestigungsset

## Details

---



## Aufsicht