

Produktdatenblatt CLARON 450-IF

Art. Nr. 521574

Vorteil



- Elegant-pures Beckendesign
- Prägnanter Radius von 10 mm für mehr Design - ohne auf funktionale Vorteile zu verzichten
- Flach aufliegender IF-Flachrand
- Optimale Ausnutzung des Beckenvolumens durch extra tiefe Becken und ausgeprägt kleine Radien
- Ablaufsystem InFino – elegant integriert und besonders pflegeleicht

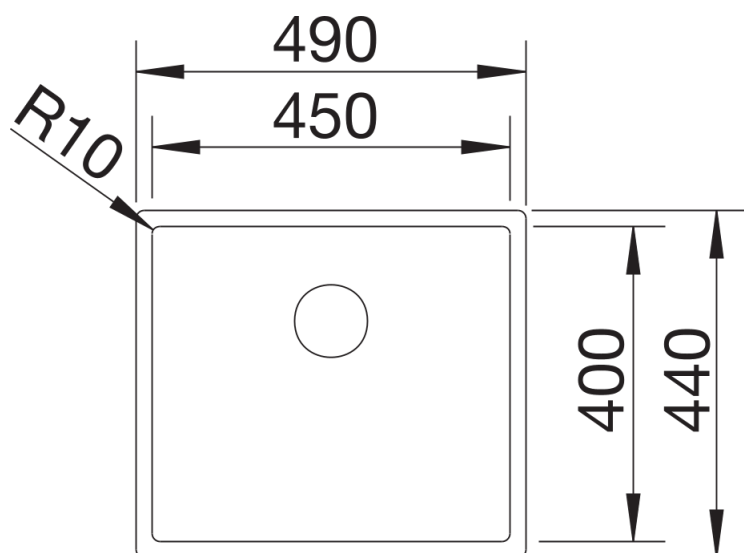
Planungshinweise

- Für Einbau von Küchenarmatur, Zugknopf oder Spülmittelspender in Schichtstoffplatten benötigen Sie ein flexibles Dichtungsband, Art.-Nr. 120 055.
- Ausschnitt-Daten für alle Einbauverfahren finden Sie in unserem Internet-Download

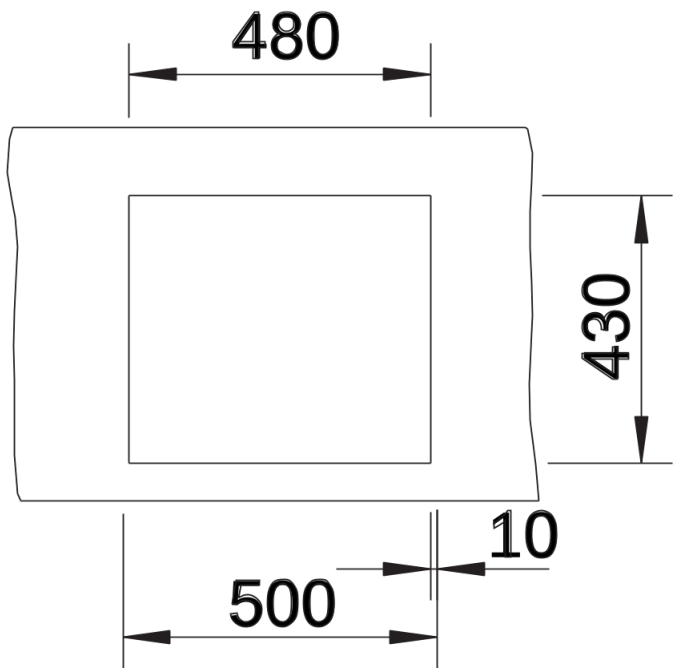
Lieferumfang

- Ablaufgarnitur mit Raumsparrohr
- 3 ½" InFino-Korbventil
- Befestigungsset

Details



Aufsicht



Ausschnitt