

## Produktdatenblatt CLARON 400-U

Art. Nr. 521573

Vorteil

---



- Elegant-pures Beckendesign
- Prägnanter Radius von 10 mm für mehr Design - ohne auf funktionale Vorteile zu verzichten
- Optimale Ausnutzung des Beckenvolumens durch extra tiefe Becken und engstmögliche Radien
- Ablaufsystem InFino – elegant integriert und besonders pflegeleicht

## Planungshinweise

---

- Hinweis: Auch in flächenbündiger Ausführung erhältlich<br>Technischer Hinweis: Der Unterbau-Beckenrand ist an den Ecken nicht geschlossen.<br><br>\* Hinweis zum Lieferumfang:<br>Für den Einsatz einer Abfluffernbedienung mit Zugknopf ist bei den Unterbau-Modellen ohne Armaturenbank ein Nachrüst-Set erforderlich.<br>Empfehlung: Art.-Nr. 232 459<br><br>Für Einbau von Küchenarmatur, Abfluffernbedienung oder Spülmittelspender in Schichtstoffplatten benötigen Sie ein flexibles Dichtungsband, Art.-Nr. 120 055.

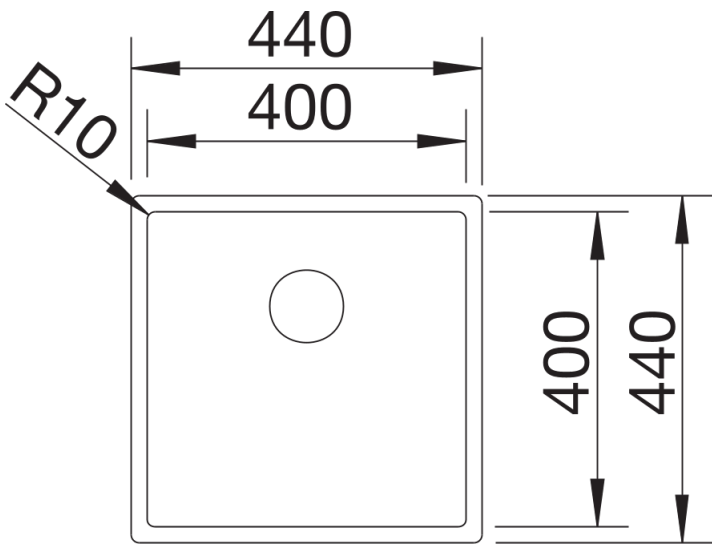
## Lieferumfang

---

- Ablaufgarnitur\* mit Raumsparrohr
- 3 ½" InFino-Korbventil
- Befestigungsset

## Details

---



Aufsicht