

Produktdatenblatt CLARON 400-U

Art. Nr. 521573

Vorteil



- Elegant-pures Beckendesign
- Prägnanter Radius von 10 mm für mehr Design - ohne auf funktionale Vorteile zu verzichten
- Optimale Ausnutzung des Beckenvolumens durch extra tiefe Becken und ausgeprägt kleine Radien
- Ablaufsystem InFino – elegant integriert und besonders pflegeleicht

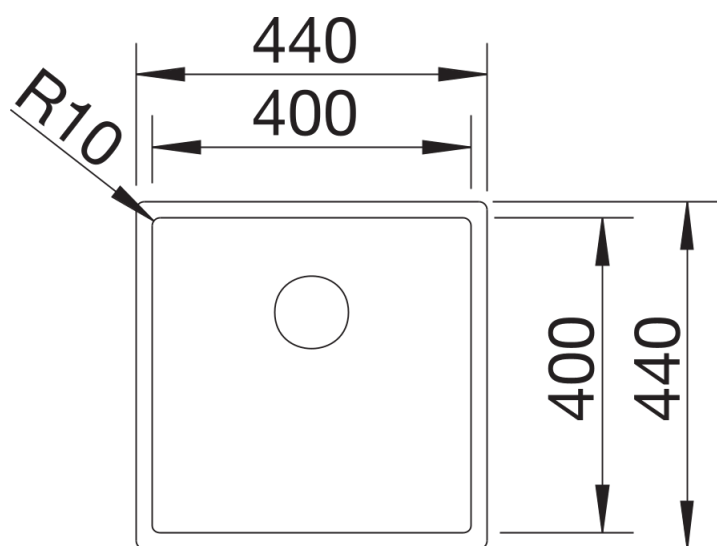
Planungshinweise

- Technischer Hinweis: Der Unterbau-Beckenrand ist an den Ecken nicht geschlossen.
- Ausschnitt-Daten für alle Einbauverfahren finden Sie in unserem Internet-Download

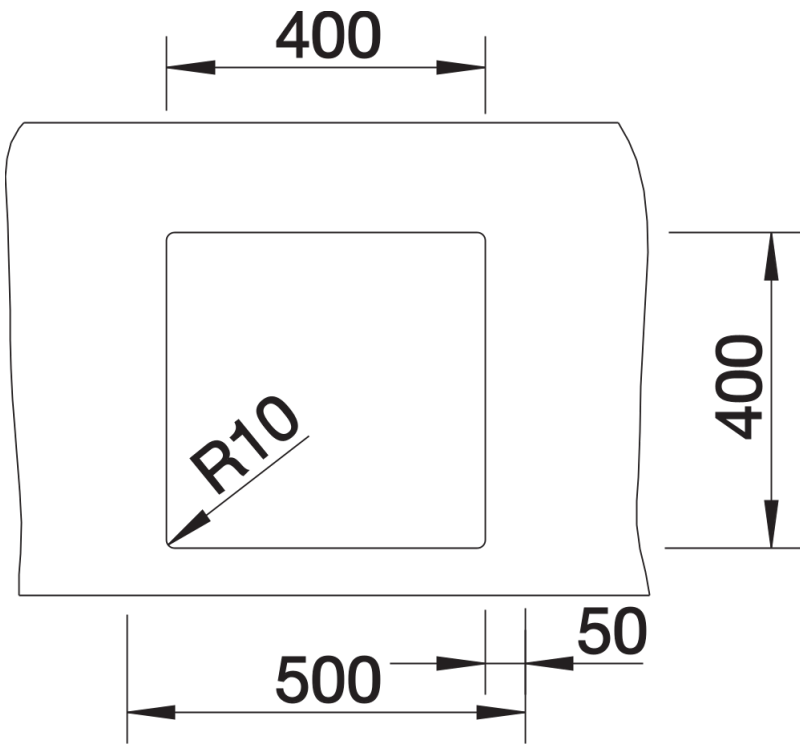
Lieferumfang

- Ablaufgarnitur* mit Raumsparrohr
- 3 ½" InFino-Korbventil
- Befestigungsset

Details



Aufsicht



Ausschnitt