

Produktdatenblatt CLARON 500-IF/A

Art. Nr. 521633

Vorteil

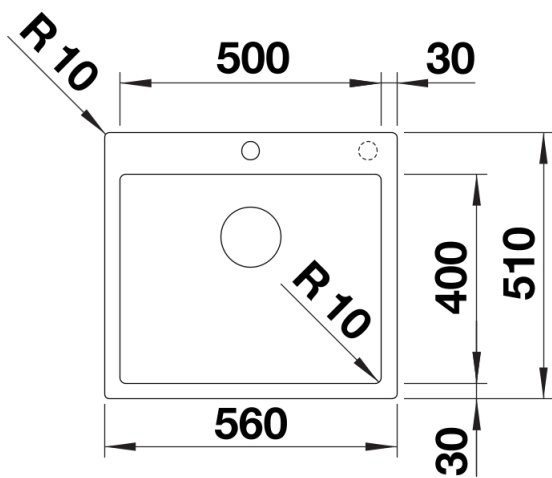


- Einbaubecken im elegant-puren Design ohne sichtbare Bodenprägung
- Elegante Eckradien von nur 10 mm - ohne auf funktionale Vorteile zu verzichten
- Flach aufliegender IF-Flachrand
- Ablaufsystem InFino mit der flachen und intuitiven Ablauffernbedienung PushControl
- Zusätzliche Stabilität der Armaturenbank dank aufwändiger Stabilisierungstechnik

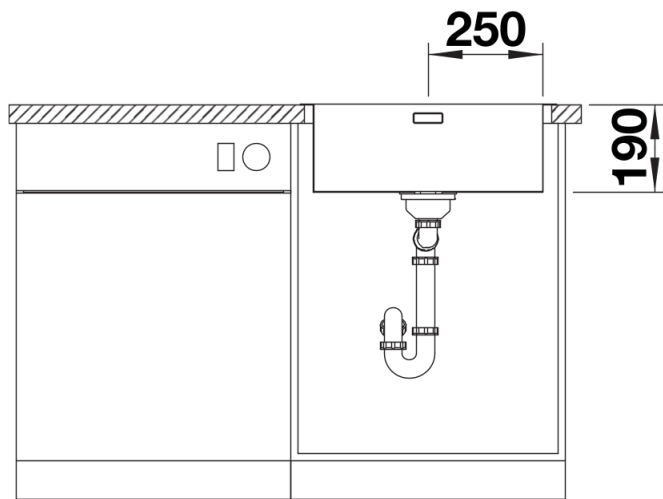
Lieferumfang

- Ablaufgarnitur mit Raumsparrohr
- 3 ½" InFino-Korbventil mit Abлаuffernbedienung (PushControl)
- Befestigungsset

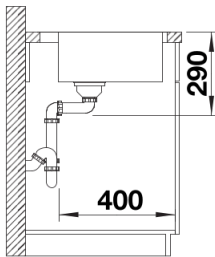
Details



Aufsicht



Frontansicht



Seitenansicht