

## Produktdatenblatt CLARON XL 60-IF DampfgarPlus

Art. Nr. 521595

Vorteil

---



- Großes BLANCO CLARON Becken, perfekt abgestimmt auf das Zubereiten mit Dampfbacköfen
- Angepasste Beckenbreite zum Einhängen von XL Garbehältern und Backblechen
- Elegant-pures Beckendesign mit prägnanten Radien von 10 mm
- Große, maximal nutzbare Bodenfläche zum flachen Einlegen von XL Garbehältern und Backblechen
- Optional erhältliches, abgestimmtes Esche-Compound-Schneidbrett

## Planungshinweise

---

- Hinweis: Auch in Unterbau-Ausführung erhältlich
- \* Hinweis zum Lieferumfang:
  - Für den Einsatz einer Abfluffernbedienung mit Zugknopf ist bei den IF-Modellen ohne Armaturenbank ein Nachrüst-Set erforderlich.
  - Empfehlung: Art.-Nr. 232 459
  - Für Einbau von Küchenarmatur, Abfluffernbedienung oder Spülmittelspender in Schichtstoffplatten benötigen Sie ein flexibles Dichtungsband, Art.-Nr. 120 055.

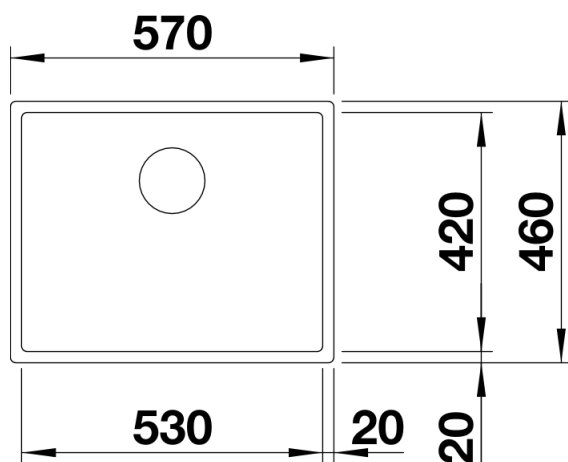
## Lieferumfang

---

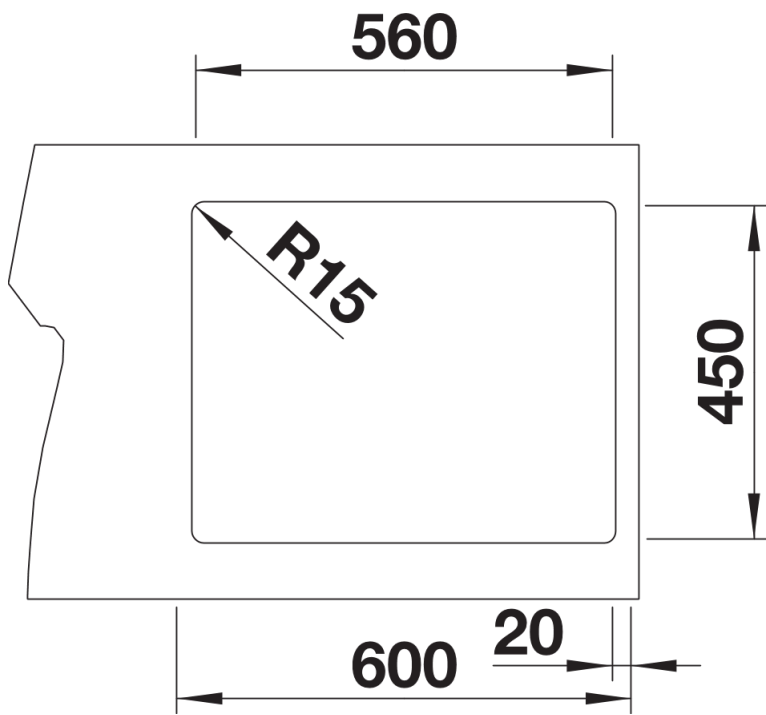
- Ablaufgarnitur\* mit Raumsparrohr, 3 1/2" InFino-Korbventil, Befestigungsset

## Details

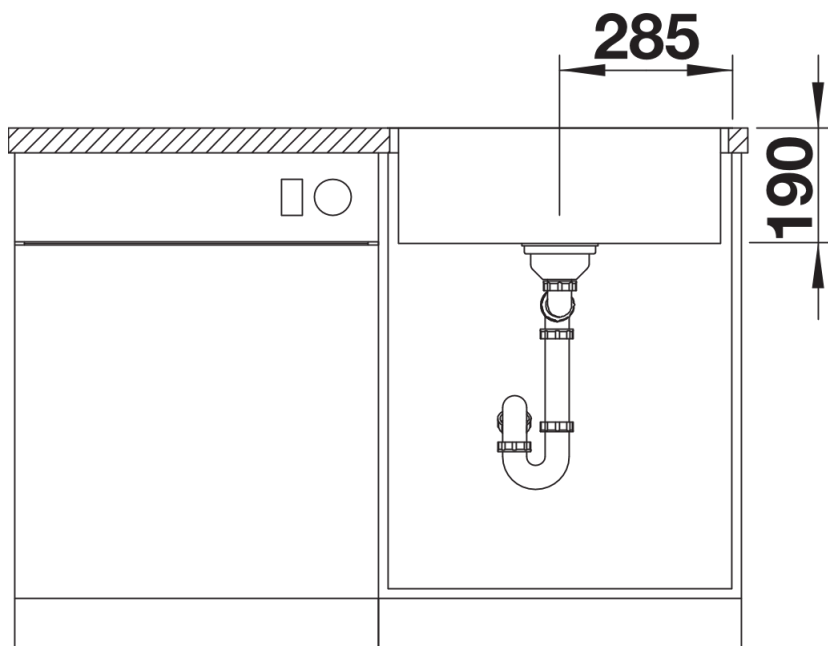
---



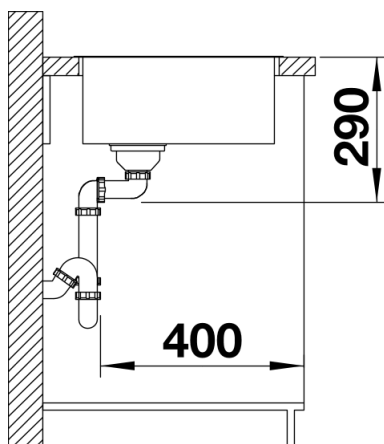
Aufsicht



Ausschnitt



Frontansicht



Seitenansicht