

## Produktdatenblatt CLARON XL 60-IF/A DampfgarPlus

Art. Nr. 521641

### Vorteil

---



- Großes BLANCO CLARON Becken, abgestimmt auf das Zubereiten mit Dampfbacköfen
- Angepasste Beckenbreite zum Einhängen von XL Garbehältern und Backblechen
- Elegant-pures Beckendesign mit prägnanten Radien von 10 mm
- Große Bodenfläche zum flachen Einlegen von XL Garbehältern und Backblechen

## Planungshinweise

---

- Hinweis zum Lieferumfang:
- Für den Einsatz einer Ablauffernbedienung mit Zugknopf ist bei den IF-Modellen ohne Armaturenbank ein Nachrüst-Set erforderlich.
- Empfehlung: Art.-Nr. 232 459 in Kombination mit dem gewünschten Bedienelement (bitte die Ablauffernbedienung separat bestellen).
- Ausschnitt-Daten für alle Einbauverfahren finden Sie in unserem Internet-Download

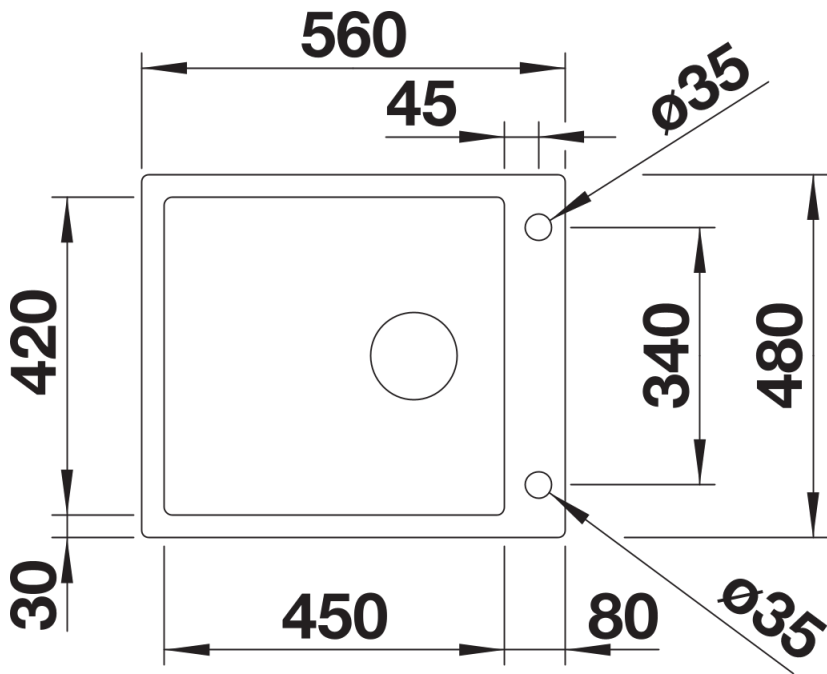
## Lieferumfang

---

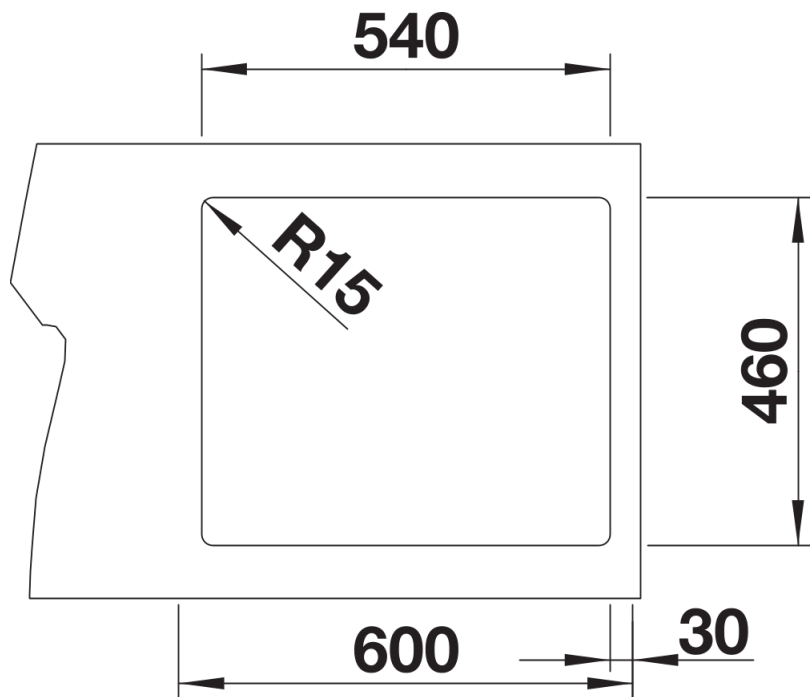
- Ablaufgarnitur mit Raumsparrohr
- 3 ½" InFino-Korbventil mit Ablauffernbedienung (PushControl)
- Befestigungsset

## Details

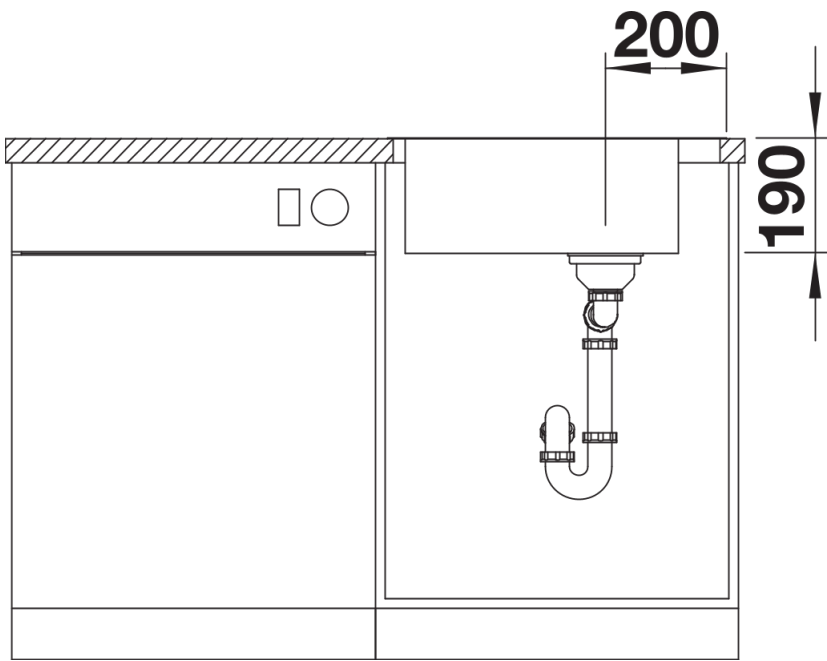
---



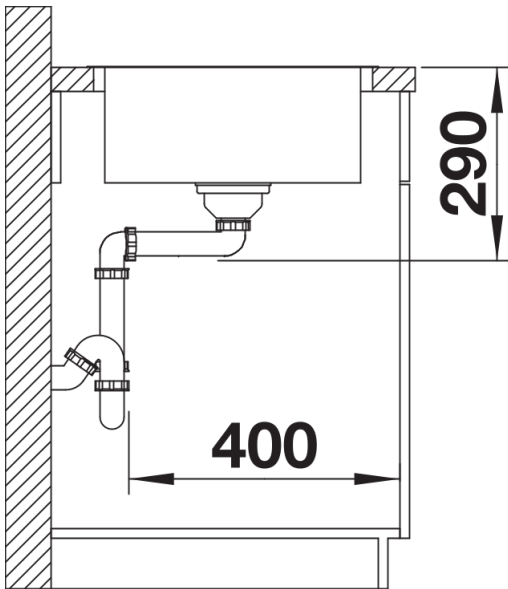
Aufsicht



Ausschnitt



Frontansicht



Seitenansicht