

Produktdatenblatt CLARON XL 60-U DampfgarPlus

Art. Nr. 521596

Vorteil



- Großes BLANCO CLARON Becken, abgestimmt auf das Zubereiten mit Dampfbacköfen
- Angepasste Beckenbreite zum Einhängen von XL Garbehältern und Backblechen
- Elegant-pures Beckendesign mit prägnanten Radien von 10 mm
- Große Bodenfläche zum flachen Einlegen von XL Garbehältern und Backblechen

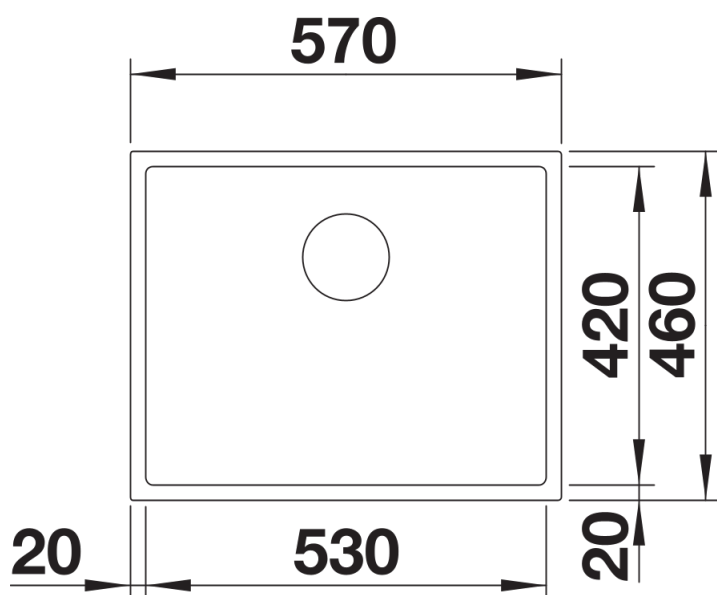
Planungshinweise

- Technischer Hinweis: Der Unterbau-Beckenrand ist an den Ecken nicht geschlossen.
- Ausschnitt-Daten für alle Einbauverfahren finden Sie in unserem Internet-Download

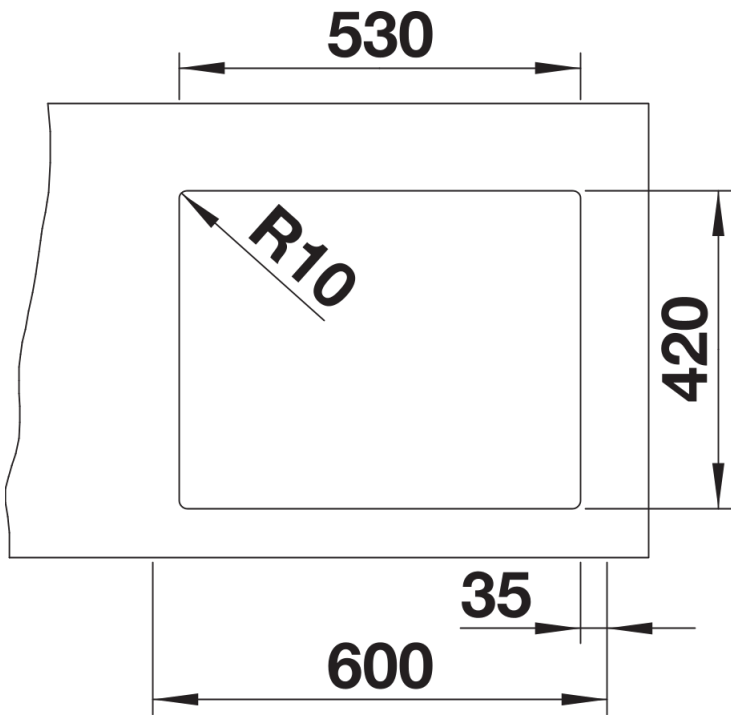
Lieferumfang

- Ablaufgarnitur mit Raumsparrohr
- 3 ½" InFino-Korbventil
- Befestigungsset

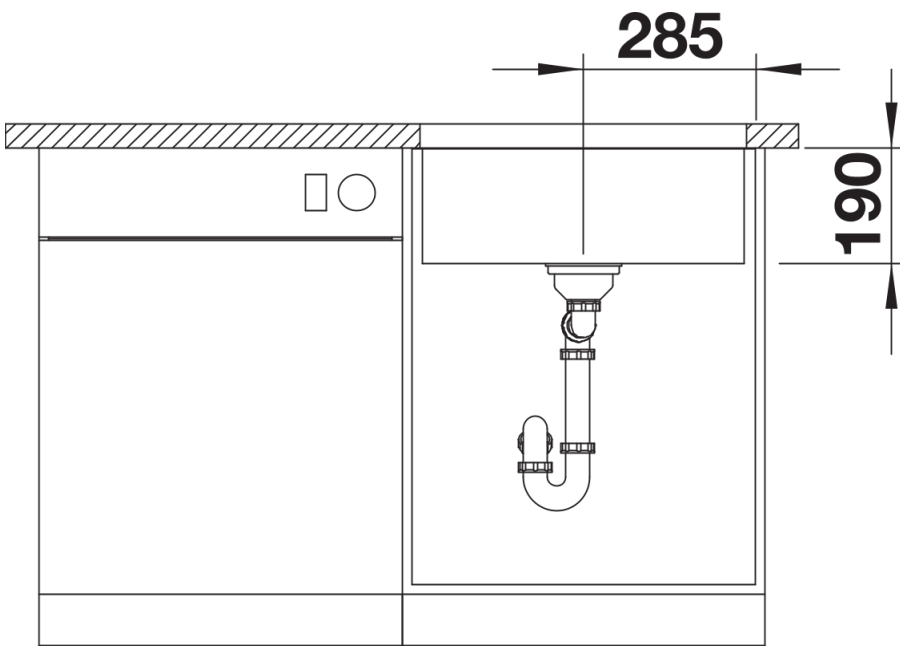
Details



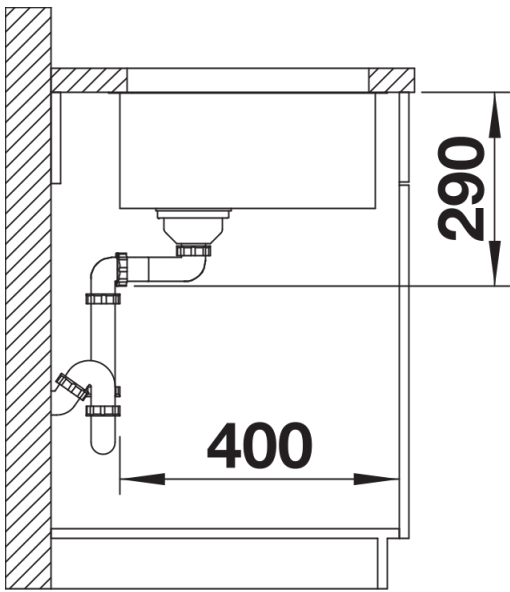
Aufsicht



Ausschnitt



Frontansicht



Seitenansicht