

Produktdatenblatt BLANCOCULINA-S Duo

Art. Nr. 519782

Vorteil



- Exklusive Designarmatur
- Perfekt abgestimmt auf SteelArt-Becken ohne Batteriebank, insbesondere BLANCO ATTIKA
- Separates Bedienelement zur freien Platzierung
- Komfortable Arretierung der Brause durch präzise Magnethalterung
- Hochwertige Metallausführung der Brause

Farben



Verfügbare Farben

chrom

Edelstahl seidenglanz

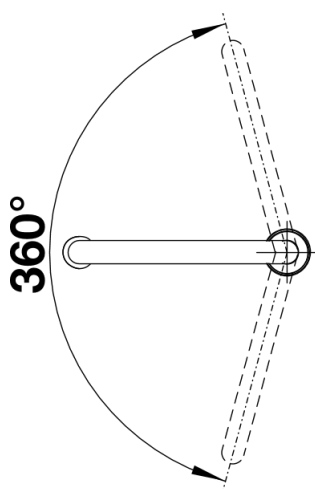
Edelstahl seidenmatt

galvanisch chrom

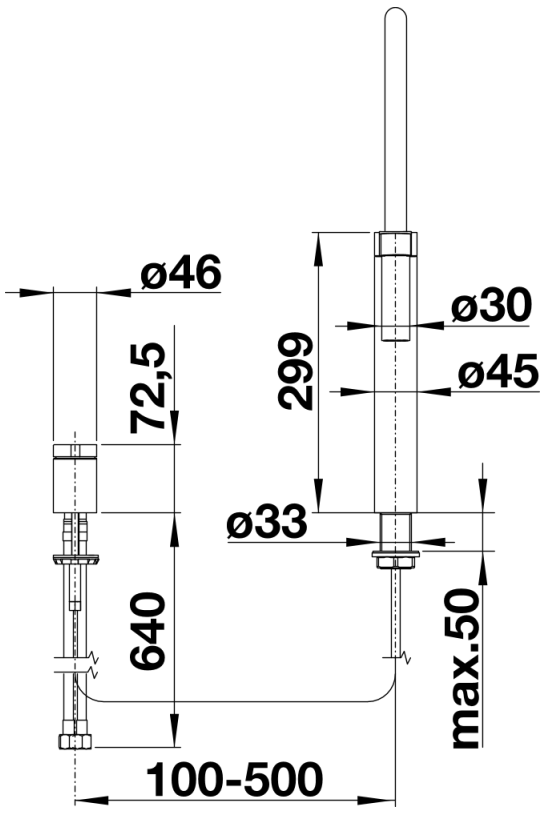
Lieferumfang

- Auslauf 360° schwenkbar
- 2 Hahnlochbohrungen mit \varnothing 35 mm erforderlich
- Kartusche mit keramischen Dichtungen
- Brauseschlauch mit einer Metallfeder ummantelt
- Flexible Anschlussschläuche mit 640 mm Länge und 3/8" Mutter für besonders leichte und sichere Montage
- Patentierter Strahlregler für deutlich geringere Verkalkung
- Stabilisierungsplatte zur Erhöhung der Standfestigkeit der Küchenarmatur bei Einbau in Spülen aus Edelstahl
- Serienmäßig mit Rückflussverhinderer ausgestattet und damit eigensicher gegen Rückfließen nach EN 1717
- LGA zertifiziert
- DVGW zertifiziert

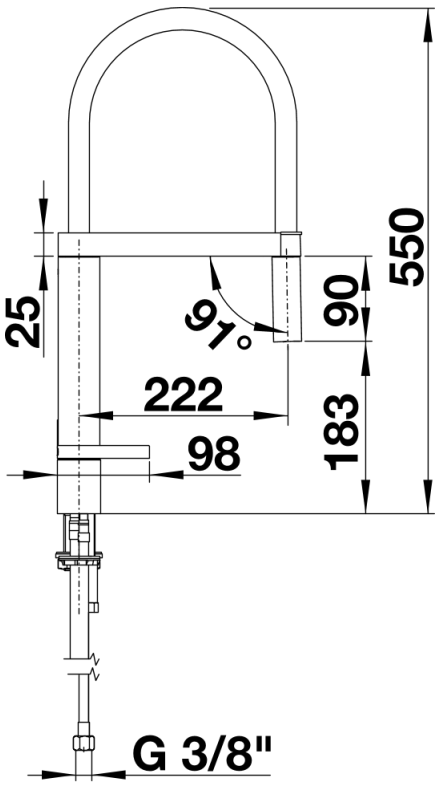
Details



Schwenkbereich



SEITENANSICHT_HEBEL_2D



Seitenansicht