

Produktdatenblatt BLANCOCULINA-S

Art. Nr. 517598

Vorteil



- Spannungsreiches Design mit besonderen Akzenten
- Durch filigrane Edelstahlfeder Bewegungsfreiheit bis in den Beckenbereich
- Komfortable Arretierung der Brause durch präzise Magnethalterung
- Zwei Strahlarten – Brausefunktion mit Antikalk-Noppen
- Angenehmer, gebündelter Brausestrahl

Farben



Verfügbare Farben

chrom

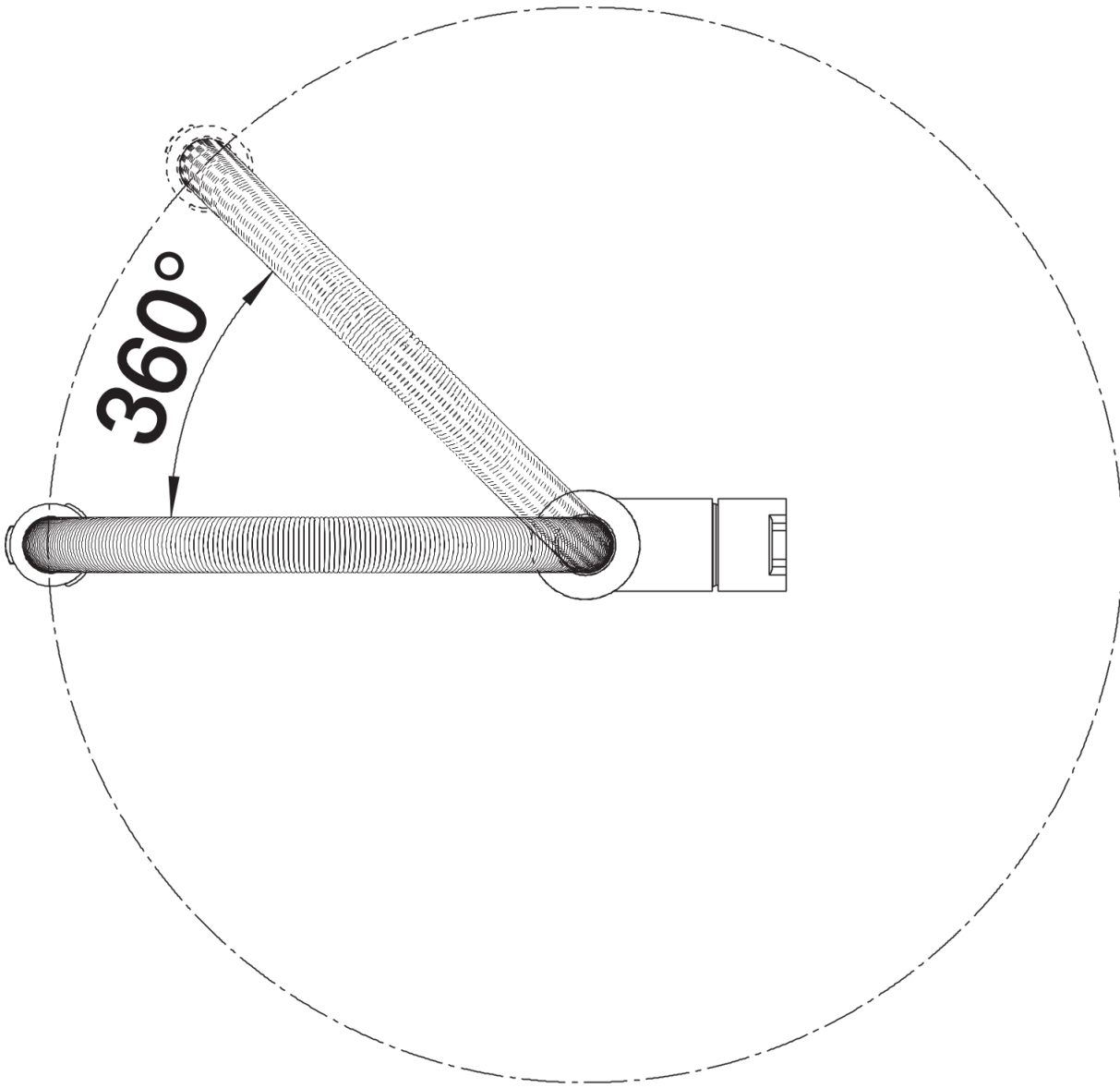
Edelstahl finish

galvanisch Edelstahl finish

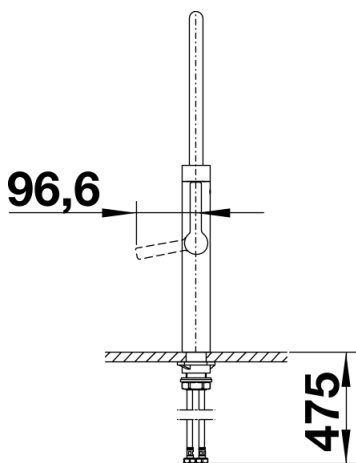
Lieferumfang

- Auslauf 360° schwenkbar
- Hahnlochbohrung mit Ø 35 mm erforderlich
- Kartusche mit keramischen Dichtungen
- Brauseschlauch mit einer Metallfeder ummantelt
- Flexible Anschlussschläuche mit 450 mm Länge und 3/8" Mutter für besonders leichte und sichere Montage
- Stabilisierungsplatte zur Erhöhung der Standfestigkeit der Küchenarmatur bei Einbau in Spülen aus Edelstahl
- Serienmäßig mit Rückflussverhinderer ausgestattet und eigensicher gegen Rückfließen nach EN 1717
- LGA zertifiziert
- DVGW zertifiziert

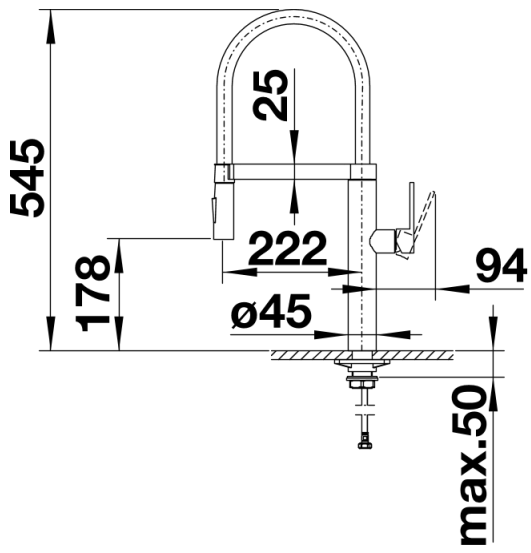
Details



Schwenkbereich



Seitenansicht Hebel 2D



Seitenansicht