

Produktdatenblatt DALAGO 6-F

Art. Nr. 518851

Vorteil



- Großes Becken bietet viel Platz für die Zubereitung und das Abspülen von Speisen
- Durchgehende Armaturenbank schützt die Arbeitsplatte vor Wassertropfen
- Modernes Design mit klarer Linienführung

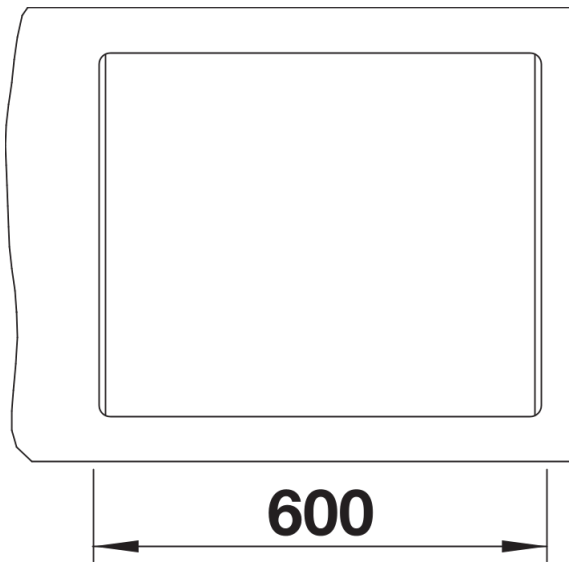
Farben



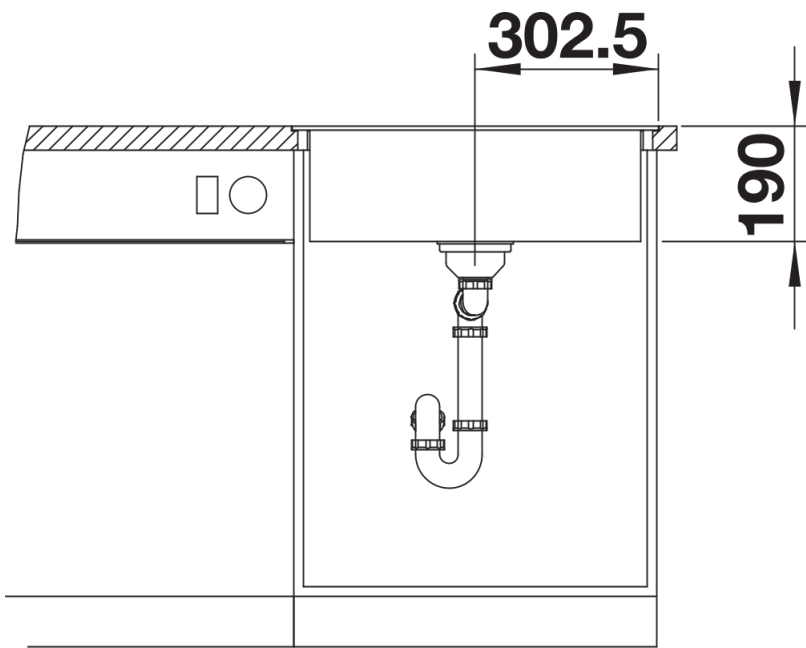
Verfügbare Farben

schwarz
anthrazit
felsgrau
vulkangrau
weiß
softweiß
cafe

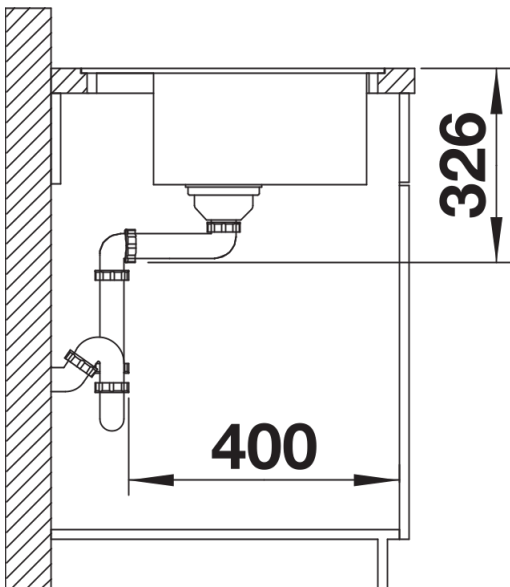
SILGRANIT felsgrau



Ausschnitt



Frontansicht



Seitenansicht