

Produktdatenblatt DALAGO 45-F

Art. Nr. 525870

Vorteil



- Großes Becken für maximalen Komfort auf kleinem Raum
- Durchgehende Armaturenbank schützt die Arbeitsplatte vor Wassertropfen
- Modernes Design mit klarer Linienführung

Farben



Verfügbare Farben

schwarz
anthrazit
felsgrau
vulkangrau
alumetallic
weiß
softweiß
cafe

SILGRANIT schwarz

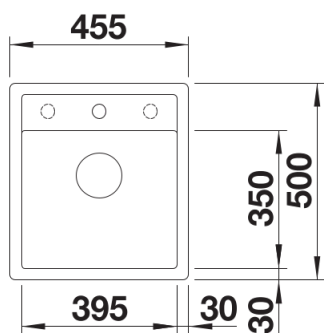
Planungshinweise

- Ausschnitt-Daten für alle Einbauverfahren finden Sie in unserem Internet-Download

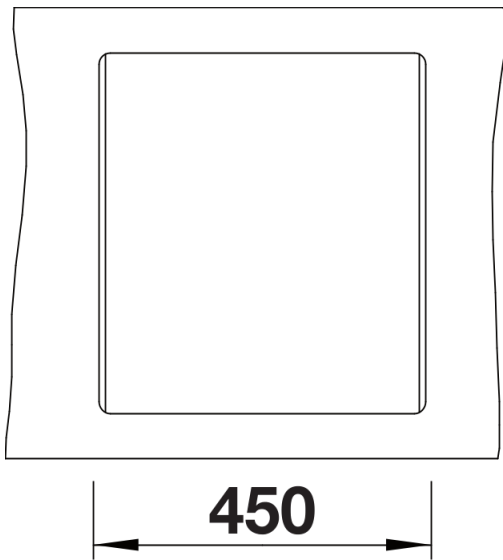
Lieferumfang

- Ablaufgarnitur mit Raumsparrohr
- 3 ½" Korbventil mit integrierter Abлаuffernbedienung (Drehknopf)

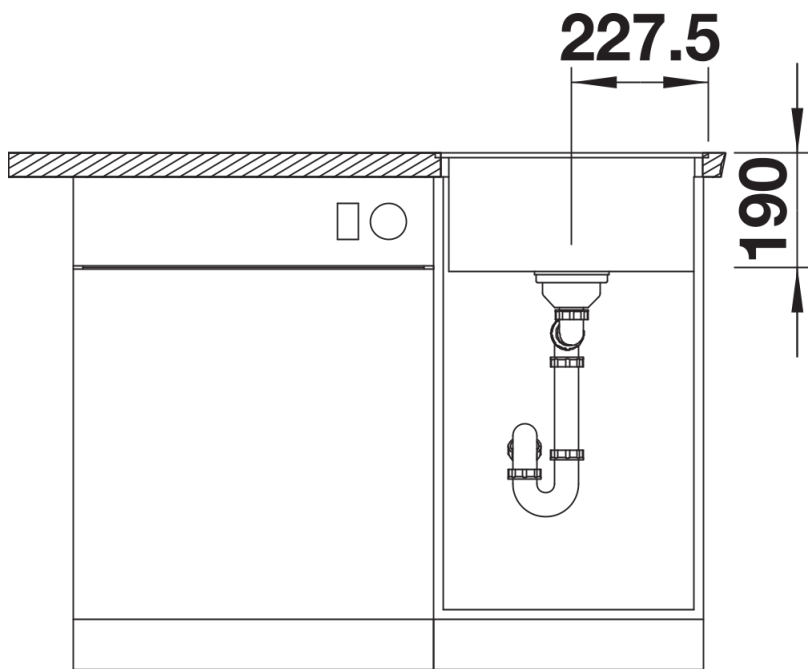
Details



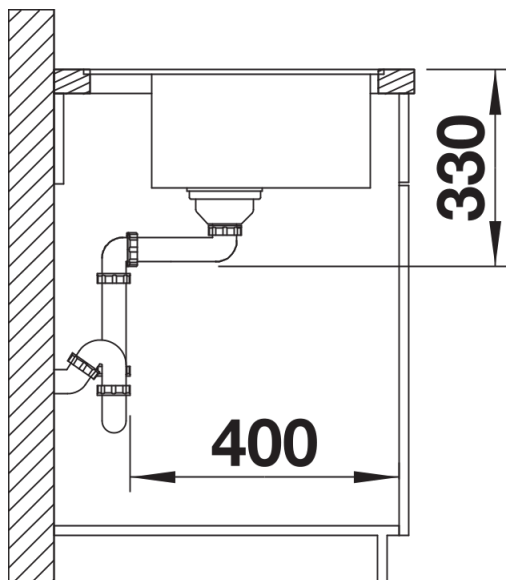
Aufsicht



Ausschnitt



Frontansicht



Seitenansicht