

## Produktdatenblatt DALAGO 45-F

Art. Nr. 517169

### Vorteil

---



- Großes Becken für maximalen Komfort auf kleinem Raum
- Durchgehende Armaturenbank schützt die Arbeitsplatte vor Wassertropfen
- Modernes Design mit klarer Linienführung

### Farben

---



#### Verfügbare Farben

schwarz  
anthrazit  
felsgrau  
vulkangrau  
weiß  
softweiß  
cafe

SILGRANIT weiß

## Planungshinweise

---

- Ausschnitt-Daten für alle Einbauverfahren finden Sie in unserem Internet-Download

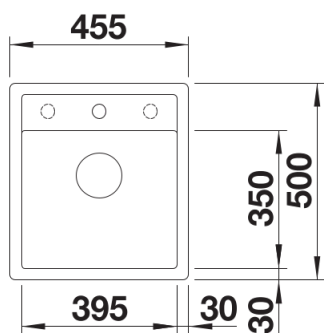
## Lieferumfang

---

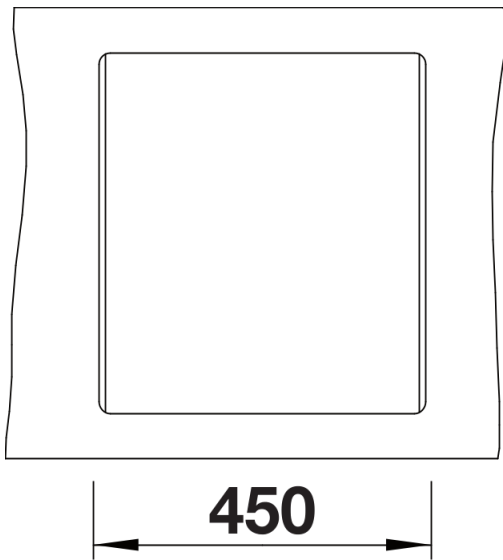
- Ablaufgarnitur mit Raumsparrohr
- 3 ½" Korbventil mit integrierter Abauffernbedienung (Drehknopf)

## Details

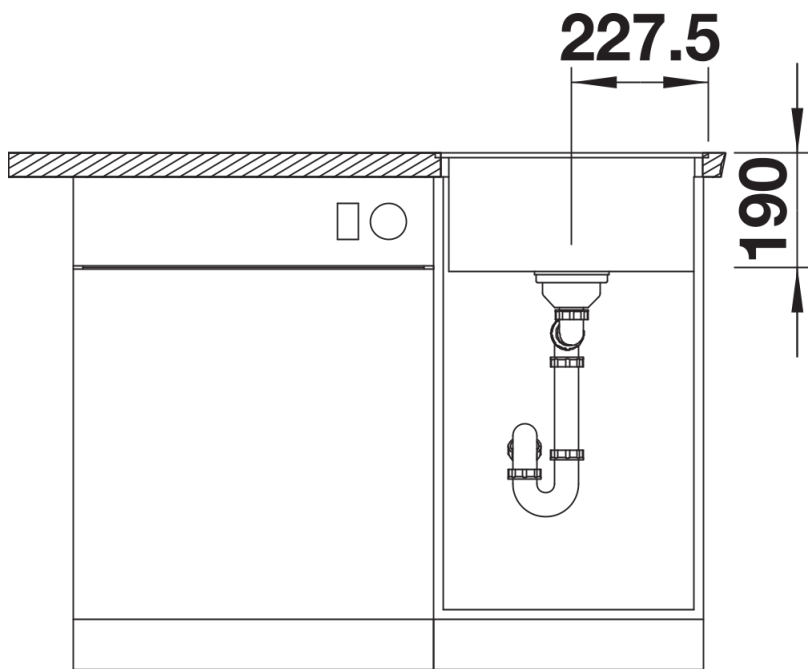
---



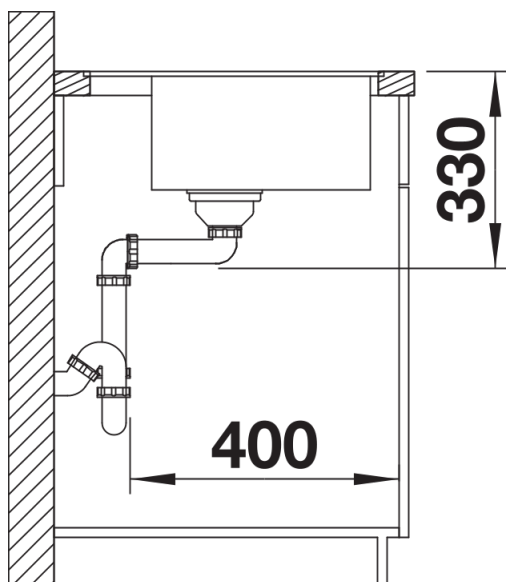
## Aufsicht



Ausschnitt



Frontansicht



Seitenansicht