

## Produktdatenblatt DALAGO 8-F

Art. Nr. 525878

### Vorteil

---



- Außergewöhnlich großes Becken bietet viel Raum zum Vorbereiten und Spülen
- Durchgehende Batteriebank schützt die Arbeitsplatte vor Wassertropfen
- Modernes Design mit klarer Linienführung

## Farben

---



### Verfügbare Farben

schwarz  
anthrazit  
felsgrau  
vulkangrau  
weiß  
softweiß  
cafe

SILGRANIT schwarz

## Planungshinweise

---

- Ausschnitt-Daten für alle Einbauverfahren finden Sie in unserem Internet-Download  
- Flächenbündiger Einbau

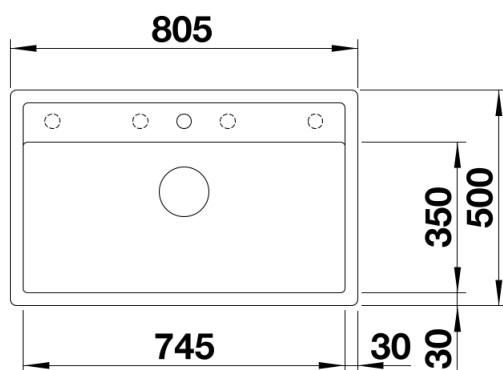
## Lieferumfang

---

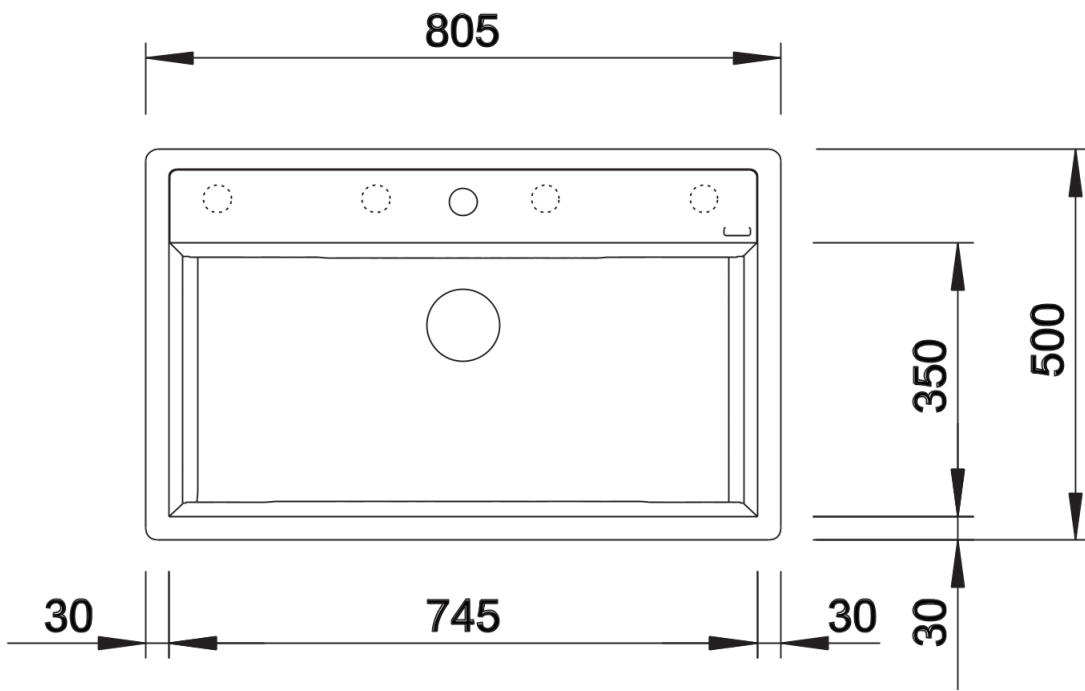
- Ablaufgarnitur mit Raumsparrohr  
- 3 ½" Korbventil mit Abлаuffernbedienung (Drehbetätigung)

## Details

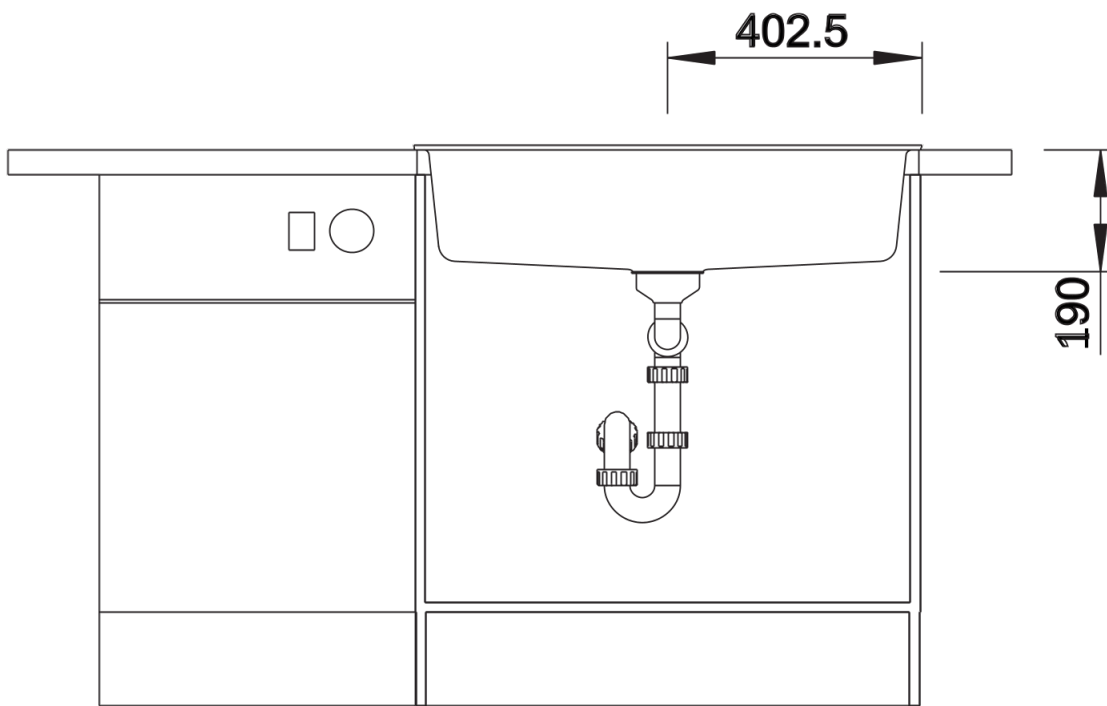
---



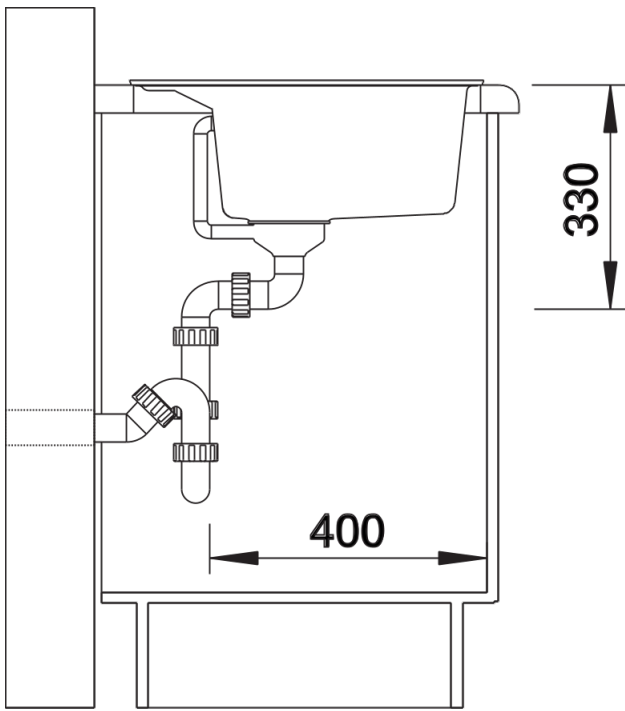
## Aufsicht



Ausschnitt



Frontansicht



Seitenansicht