

Produktdatenblatt ETAGON 500-IF

Art. Nr. 521840

Vorteil



- Großzügiges Etagenbecken mit der Funktionalität eines Spülcenters
- Integrierte Stufe schafft eine zusätzliche Funktionsebene
- Innovatives Systemkonzept mit vielseitig verwendbaren ETAGON-Schienen
- Hochwertige Ausstattung mit Überlauf C-overflow® und Ablaufsystem InFino® – elegant integriert und besonders pflegeleicht

Planungshinweise

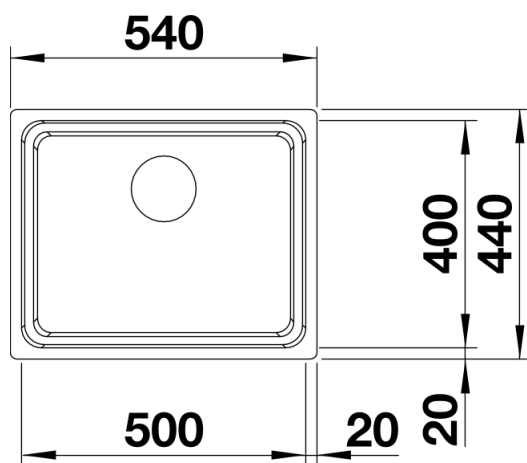
- Für Einbau von Küchenarmatur, Ablauffernbedienung oder Spülmittelspender in Schichtstoffplatten finden Sie auf S. 381 ein flexibles Dichtungsband.
- Ausschnitt-Daten für alle Einbauverfahren finden Sie in unserem Internet-Download.

Lieferumfang

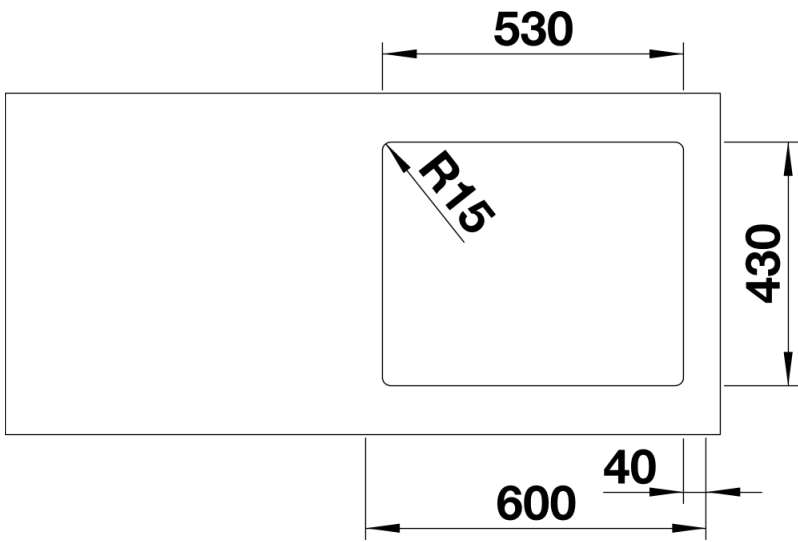
- 2 x ETAGON-Schiene aus Edelstahl, Ablaufgarnitur mit Raumsparrohr, 3 1/2" InFino®-Korbventil, Befestigungsset

234164 - Zwei ETAGON-Schienen

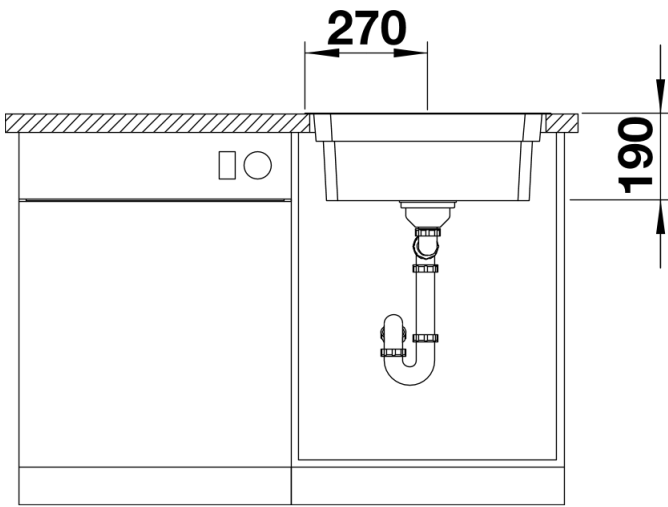
Details



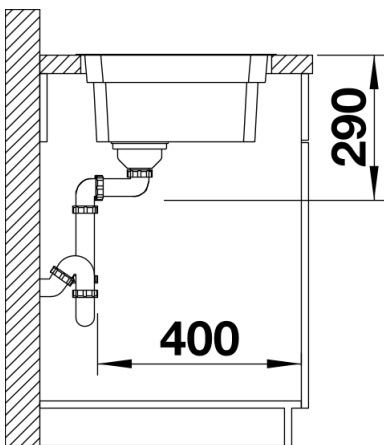
Aufsicht



Ausschnitt



Frontansicht



Seitenansicht