

Produktdatenblatt FONTAS II Filter

Art. Nr. 527736

Vorteil



- Komfortable 3-in-1-Armatur mit Mischhebel rechts für Kalt- und Warmwasser sowie Drehgriff links für gefiltertes Wasser
- Hygienisch: getrennte Wasserführung und separater Auslauf für gefiltertes Wasser - keine Vermischung mit Leitungswasser
- Platzsparend und praktisch: durch 3-in-1-Armatur keine zusätzliche Bohrung für die Entnahme von gefiltertem Wasser notwendig
- Erweiterter Aktionsradius durch 360° schwenkbaren Auslauf
- Oberflächen-Ausführungen in perfekter Abstimmung zu Spülen und Becken
- Für die Installation mit einem Wasser-Filter-System

Farben



Verfügbare Farben

PVD steel

satin dark steel

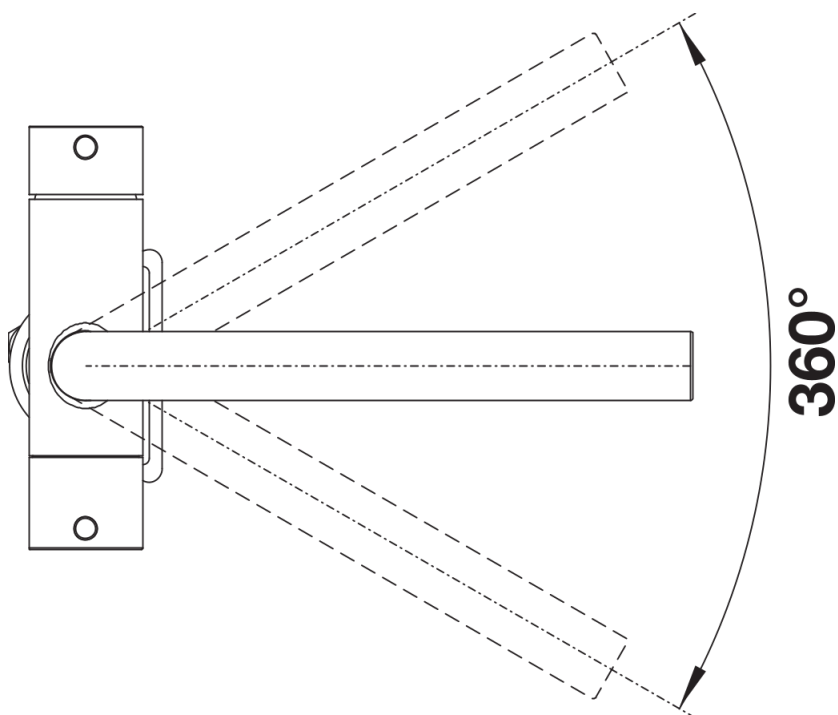
PVD satin dark steel

Lieferumfang

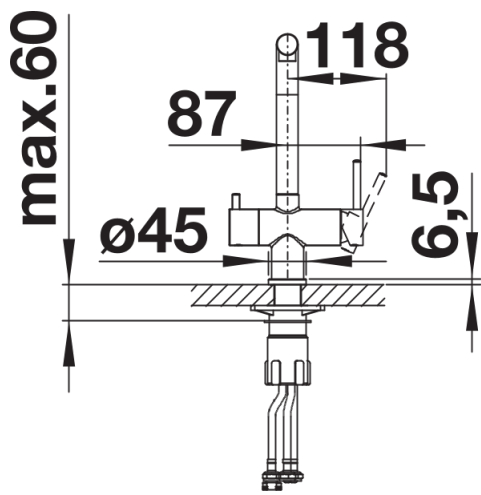
Armatur:

- separater Auslauf für gefiltertes Wasser und für Mischwasser (Kalt/Warm)
 - 360° schwenkbarer Auslauf für größere Reichweite
 - Ø 35 mm Hahnlochbohrung erforderlich
 - Kartusche und Ventil mit keramischen Dichtungen
 - Flexible Anschlusschläuche mit 450 mm Länge und $\frac{3}{8}$ "-Mutter für besonders einfache und sichere Montage
 - Patentierte Strahlregler für deutlich reduzierte Verkalkung
 - Stabilisierungsplatte zur Erhöhung der Standfestigkeit der Armatur beim Einbau in Edelstahlspülen
 - LGA-geprüft
- Filter-System nicht inbegriffen.

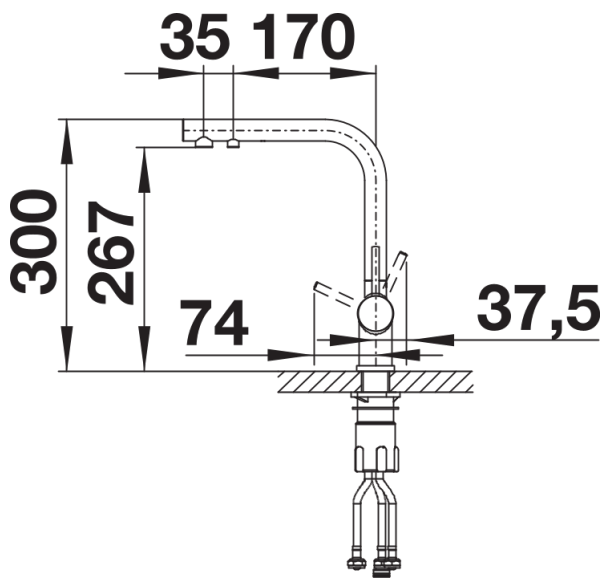
Details



Schwenkbereich



Seitenansicht Hebel 2D



Seitenansicht