

Produktdatenblatt LANTOS 5 S-IF

Art. Nr. 517281

Vorteil



- Vielfältige Spülenfamilie mit klarer Formgebung
- Zusatzausguss mit Edelstahleinsatz
- Großzügige Abtropffläche
- Eleganter IF-Flachrand für den flächenbündigen und aufliegenden Einbau
- Reversibel einbaubar
- Mit Abflafernbedienung
- Mit 3 ½" Edelstahl-Korbventil

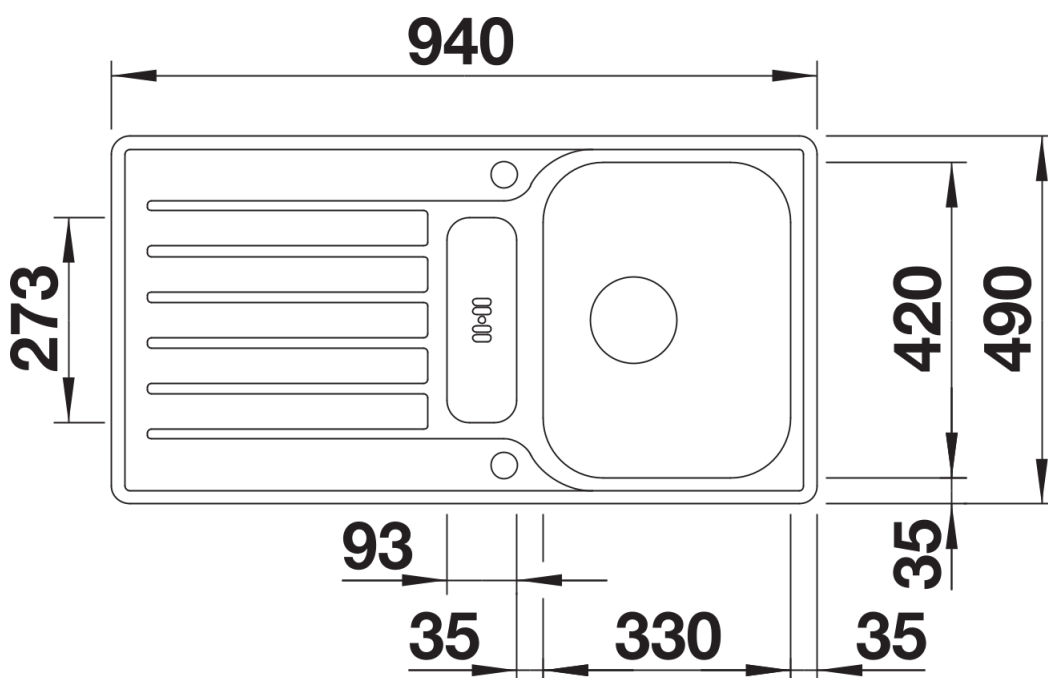
Planungshinweise

- Ausschnitt-Daten für alle Einbauverfahren finden Sie in unserem Internet-Download

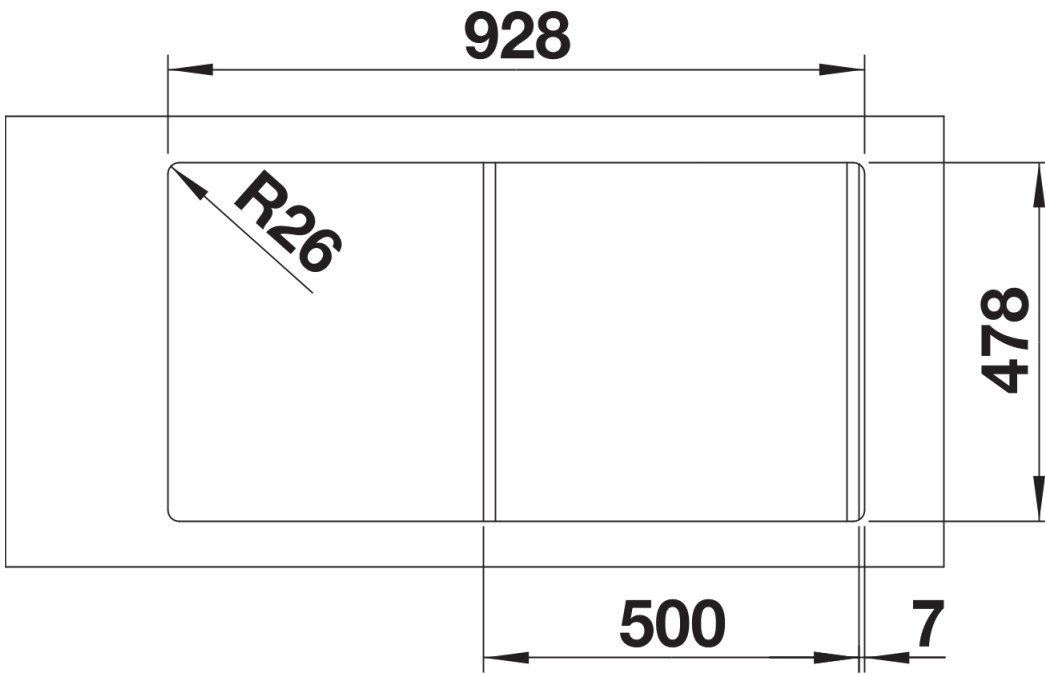
Lieferumfang

- Gelochter Einsatz aus Edelstahl
- Ablaufgarnitur mit Raumsparrohr
- 3 ½" Korbventil mit Abлаuffernbedienung (Drehbetätigung) für das Hauptbecken

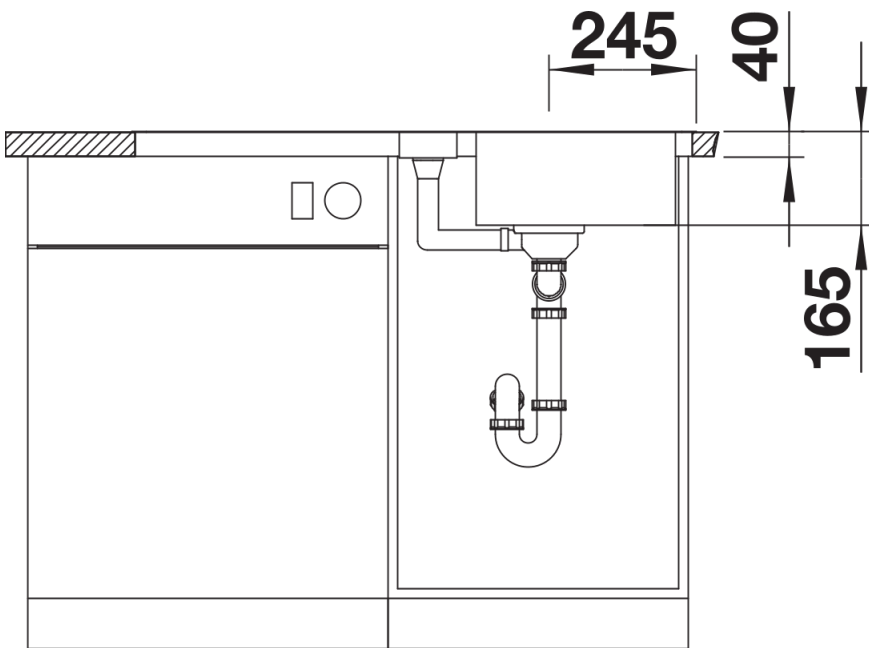
Details



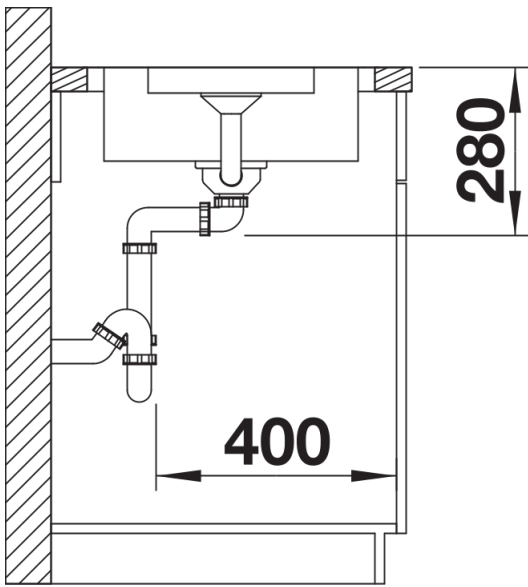
Aufsicht



Ausschnitt



Frontansicht



Seitenansicht