

## Produktdatenblatt LANTOS XL 6 S-IF

Art. Nr. 519709

Vorteil

---



- Vielfältige Spülenfamilie mit klarer Formgebung
- Eleganter IF-Flachrand für den flächenbündigen und aufliegenden Einbau
- Mit extra großem Becken
- Großzügige Abtropffläche
- Reversibel einbaubar
- Mit 3 ½" Edelstahl-Korbventil

## Planungshinweise

---

- Ausschnitt-Daten für alle Einbauverfahren finden Sie in unserem Internet-Download

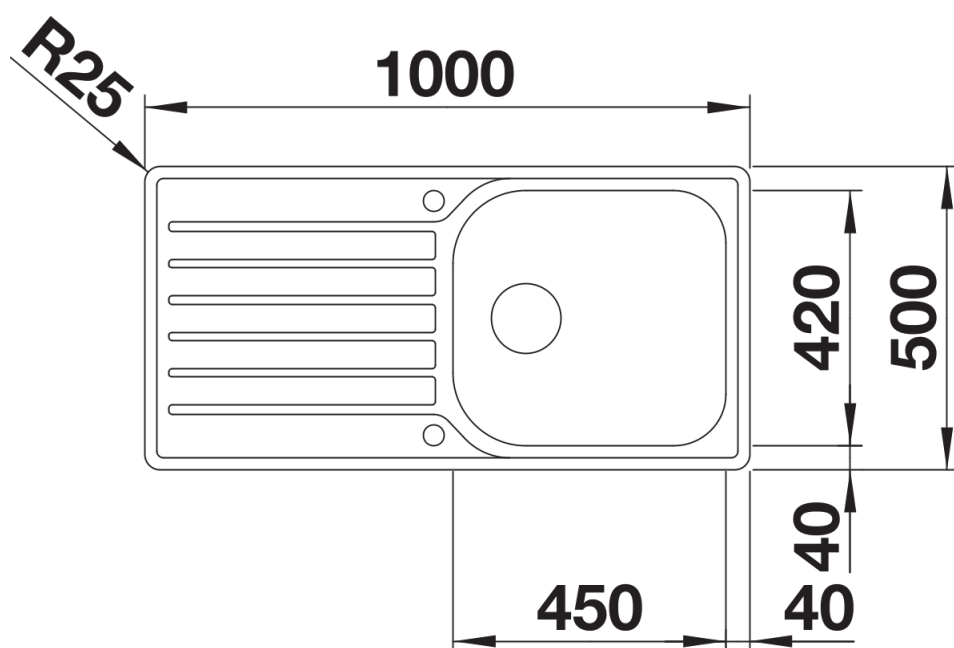
## Lieferumfang

---

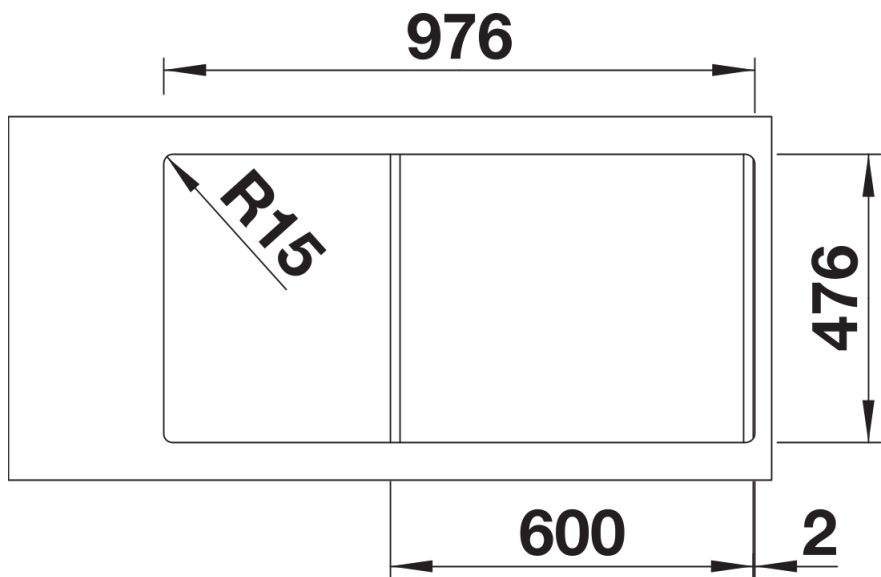
- Ablaufgarnitur mit Raumsparrohr
- 3 ½" Korbventil mit Abлаuffernbedienung (Drehbetätigung)

## Details

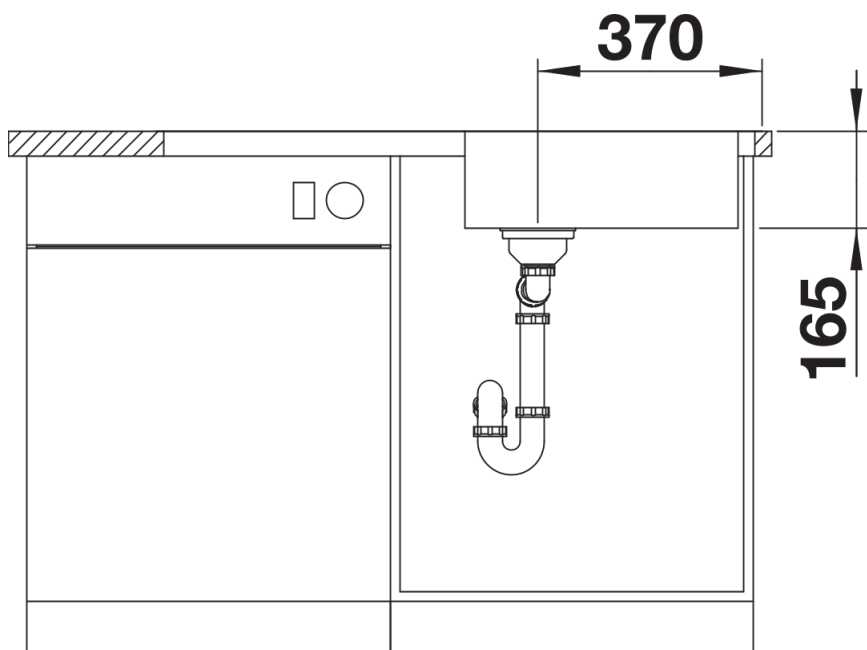
---



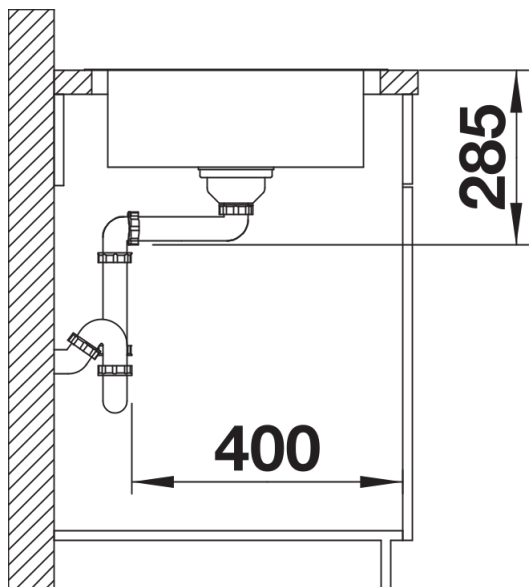
Aufsicht



Ausschnitt



Frontansicht



Seitenansicht