

## Produktdatenblatt LARESSA-F Hebel links

Art. Nr. 521546

### Vorteil

---



- Vorfenster-Armatur in moderner Optik
- Komfortabler Klapp-Mechanismus zum seitlichen Umlegen der Armatur
- Gedämpfter Klapp-Vorgang und sicheres Einrasten
- Optimale Bauhöhe ermöglicht komplettes Versenken des Auslaufs in das Becken
- Seitlicher Bedienhebel, wahlweise in Links- oder Rechtsausführung
- Hoher Auslauf für leichtes Befüllen von Töpfen und Vasen
- Mindestabstand zwischen Spüle und Fensterflügel 6,5 cm

### Farben

---



Verfügbare Farben

chrom

galvanisch chrom

## Planungshinweise

---

- \*Mindestabstand zwischen Spüle und Fensterflügel 6,5 cm.

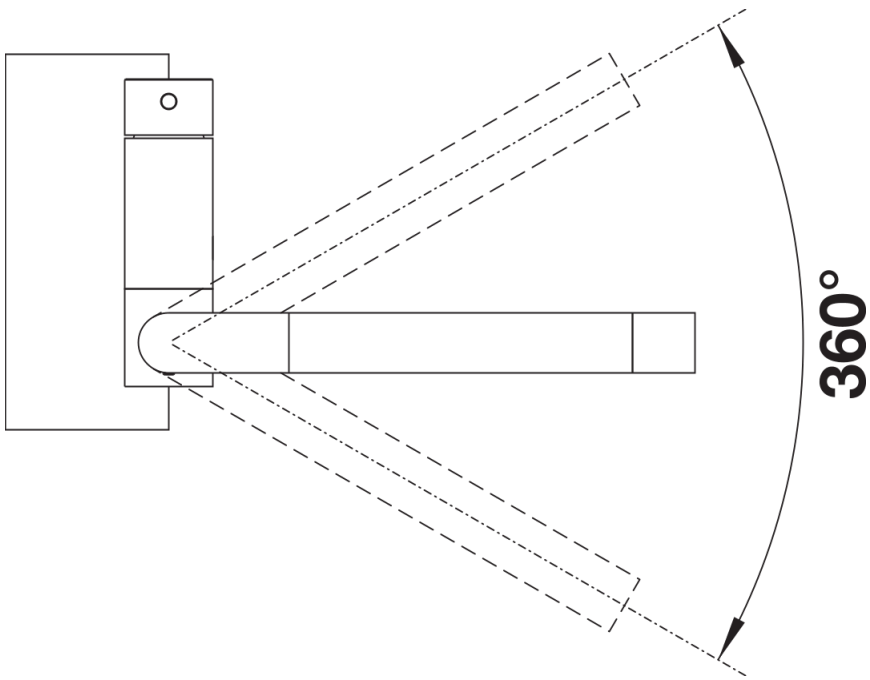
## Lieferumfang

---

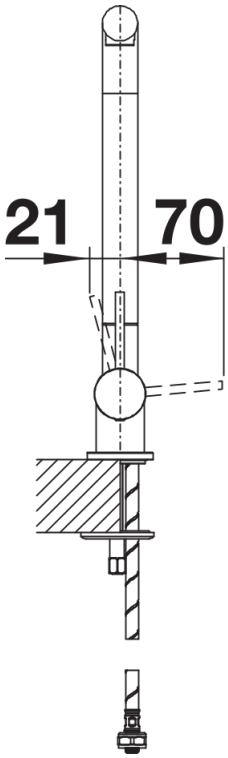
- Auslauf 360° schwenkbar und im vorderen Bereich drehbar
- Hahnlochbohrung mit Ø 35 mm erforderlich
- Kartusche mit keramischen Dichtungen
- Flexible Anschlussschläuche mit 500 mm Länge und 3/8" Mutter für besonders leichte und sichere Montage
- Patentierter Strahlregler für deutlich geringere Verkalkung
- Stabilisierungsplatte zur Erhöhung der Standfestigkeit der Küchenarmatur bei Einbau in Spülen aus Edelstahl
- LGA zertifiziert
- DVGW zertifiziert

## Details

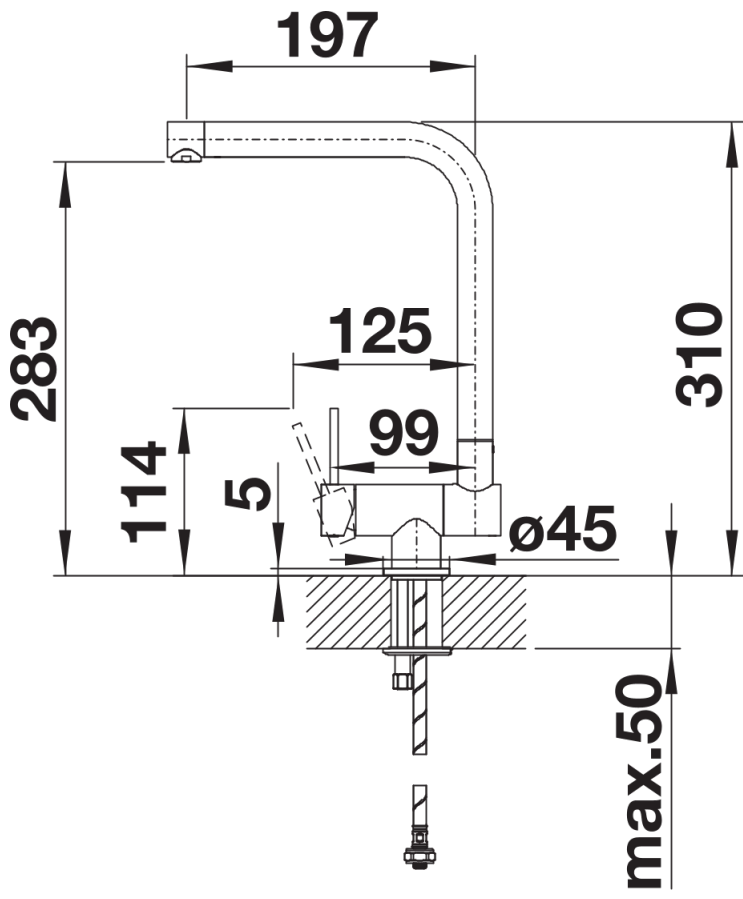
---



Schwenkbereich



Seitenansicht Hebel 2D



Seitenansicht