

## Produktdatenblatt LEGRA XL 6 S

Art. Nr. 526087

### Vorteil

---



- Klassische Linienführung kombiniert mit moderner Funktionalität
- Geräumiges Hauptbecken
- Maximal großes XL-Becken für noch mehr Platz beim Spülen
- Reversibel einbaubar

### Farben

---



#### Verfügbare Farben

schwarz  
anthrazit  
vulkangrau  
alumetallic  
weiß  
softweiß  
cafe

SILGRANIT schwarz

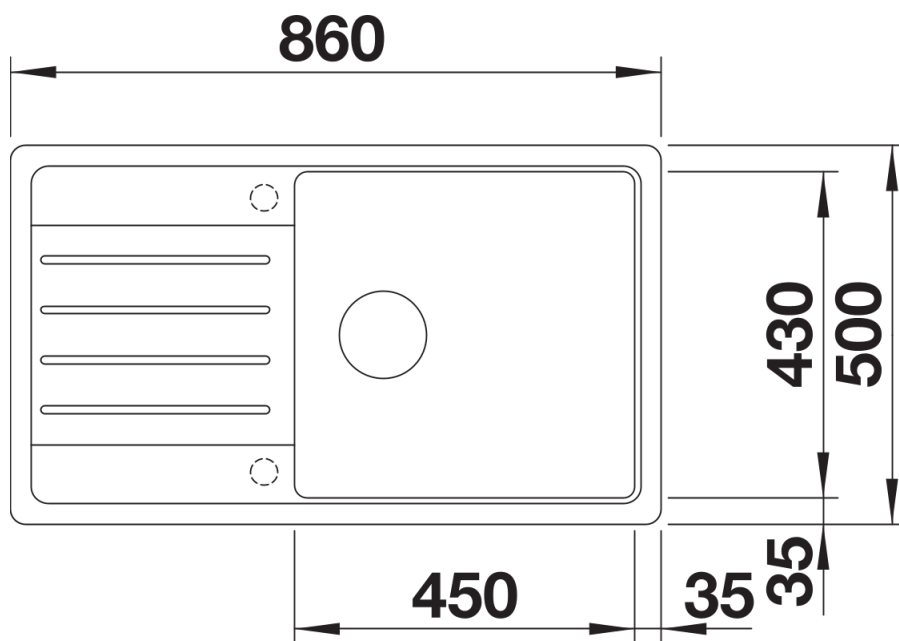
## Lieferumfang

---

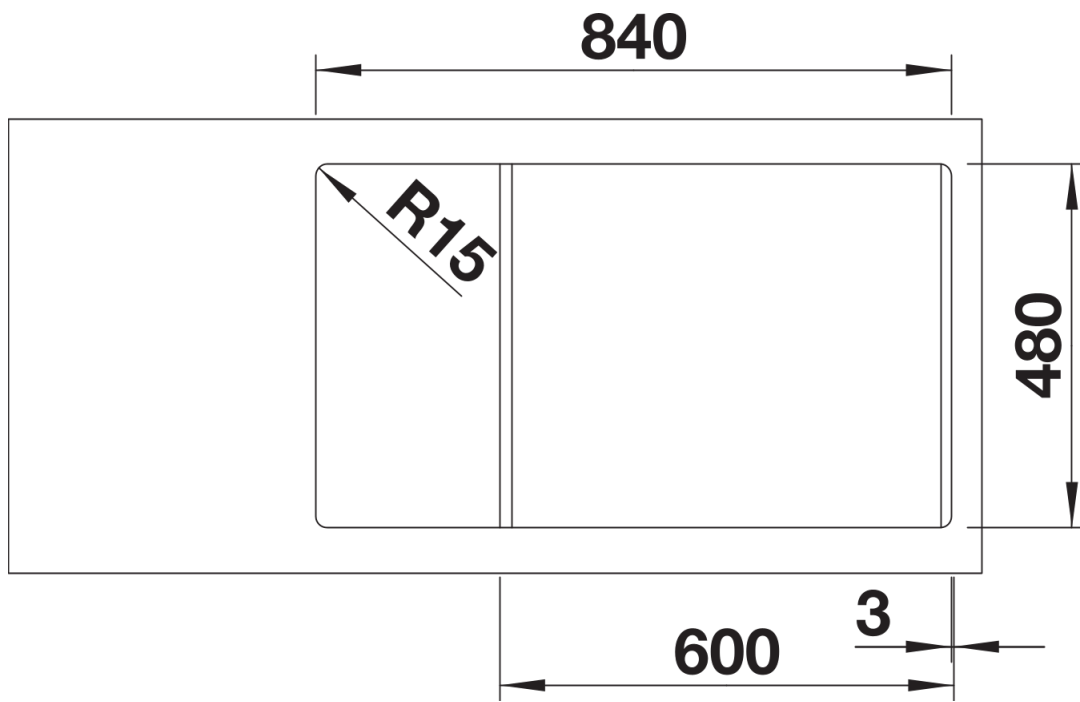
- Ablaufgarnitur mit Raumsparrohr
- 3 ½" Korbventil,

## Details

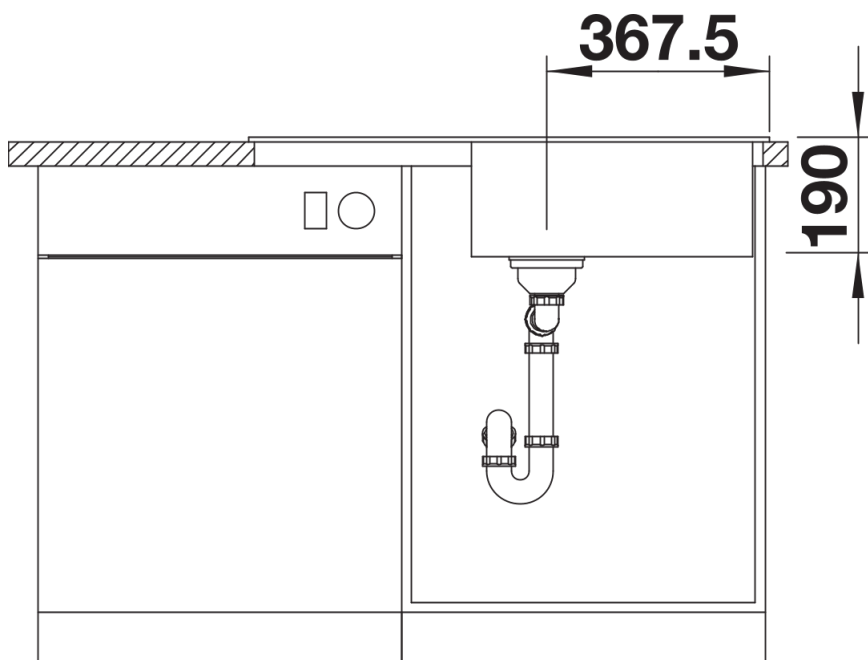
---



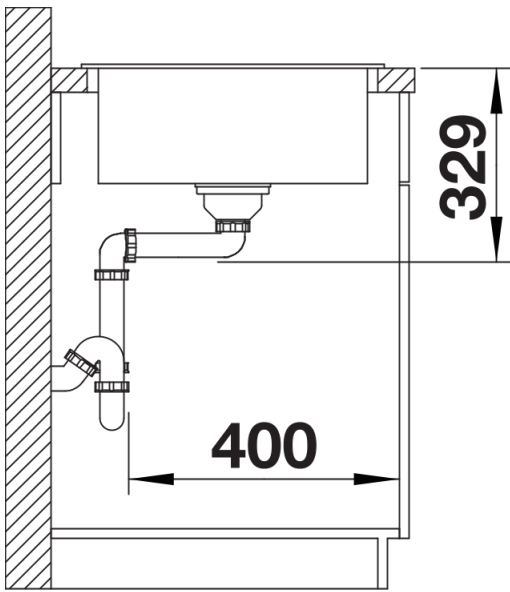
## Aufsicht



Ausschnitt



Frontansicht



Seitenansicht