

Produktdatenblatt LINUS

Art. Nr. 516698

Vorteil



- Minimalistisches Design
- Hoher Auslauf für leichtes Befüllen von Töpfen und Vasen
- Erweiterter Aktionsradius durch 360° schwenkbaren Auslauf
- Color-Ausführung in optischer Abstimmung zu farbigen Spülen und Becken aus SILGRANIT

Farben



Verfügbare Farben

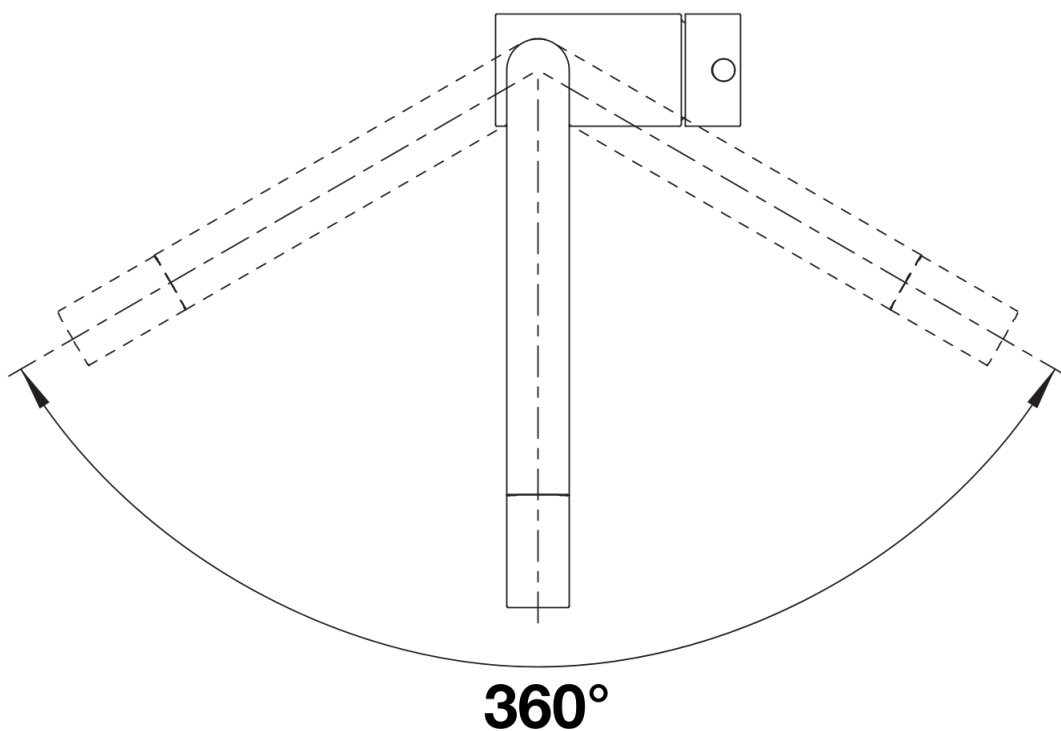
silgranitschwarz
anthrazit
felsgrau
vulkangrau
silgranitweiß
softweiß
tartufo
cafe

SILGRANIT-Look anthrazit

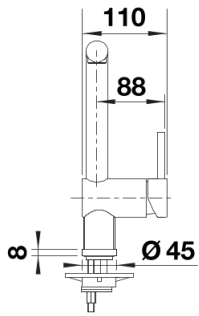
Lieferumfang

- Auslauf 360° schwenkbar
- Hahnlochbohrung mit \varnothing 35 mm erforderlich
- Mit keramischen Dichtungen
- Flexible Anschlusschläuche mit 450 mm Länge und $\frac{3}{8}$ " Mutter für besonders leichte und sichere Montage
- Patentierter Strahlregler für deutlich geringere Verkalkung
- Stabilisierungsplatte zur Erhöhung der Standfestigkeit der Küchenarmatur bei Einbau in Spülen aus Edelstahl
- LGA zertifiziert
- DVGW zertifiziert

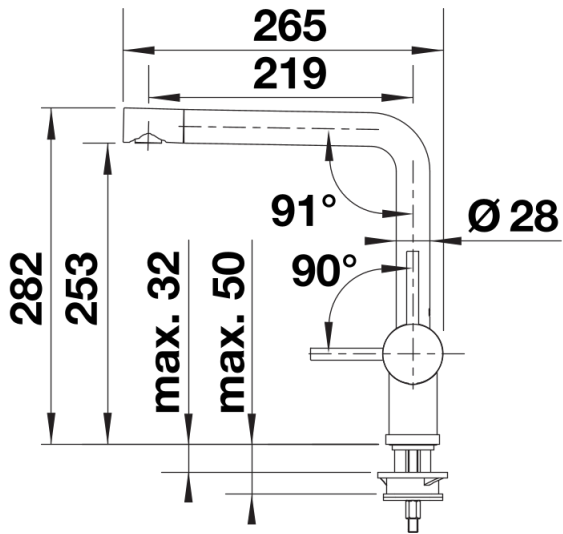
Details



Schwenkbereich



Seitenansicht Hebel 2D



Seitenansicht